

**ОБЩЕСТВО С ОГРАНИЧЕННОЙ ОТВЕТСТВЕННОСТЬЮ
"ЭКОГРУНТ"**

УТВЕРЖДАЮ

Генеральный директор

ООО «ЭКОГРУНТ»

_____ Т.Ф. Колесникова

« » _____ 2023 г.

**ТЕХНОЛОГИЧЕСКИЙ РЕГЛАМЕНТ
производства вторичных материальных ресурсов, грунта
техногенного строительного (ГТС) из отходов производства и
потребления**

ТР 39.00.11-001- 53898886-2023

Дата введения:

« » _____ 2023 г.

РАЗРАБОТАНО:
ООО «ЭКОГРУНТ»

Московская область,
г. Одинцово
2023 г.

Перв. примен.

Справ. №

Подпись и дата

Инв. № дубл.

Взам. инв. №

Подпись и дата

Инв. № подл.

ОГЛАВЛЕНИЕ

1. ОБЩИЕ ПОЛОЖЕНИЯ	4
2. ОБЩАЯ ХАРАКТЕРИСТИКА ПРОИЗВОДСТВА	6
3. РЕЖИМ РАБОТЫ ПРЕДПРИЯТИЯ И ХАРАКТЕРИСТИКИ ПРОИЗВОДСТВЕННОЙ ПЛОЩАДКИ.....	7
4. ХАРАКТЕРИСТИКА ПРОИЗВОДИМОЙ ПРОДУКЦИИ	11
5. ХАРАКТЕРИСТИКА СЫРЬЯ (ОТХОДОВ), ПРИНИМАЕМОГО НА УТИЛИЗАЦИЮ.....	19
6. ОПИСАНИЕ ОСНОВНЫХ ЭТАПОВ ТЕХНОЛОГИЧЕСКОГО ПРОЦЕССА	58
7. МАТЕРИАЛЬНЫЙ БАЛАНС И НОРМЫ РАСХОДА ОСНОВНЫХ ВИДОВ СЫРЬЯ, МАТЕРИАЛОВ И ЭНЕРГОРЕСУРСОВ	68
8. ОПИСАНИЕ КОНТРОЛЯ ТЕХНОЛОГИЧЕСКОГО ПРОЦЕССА	69
9. БЕЗОПАСНАЯ ЭКСПЛУАТАЦИЯ ПРОИЗВОДСТВА	73
10. ОХРАНА ОКРУЖАЮЩЕЙ СРЕДЫ.....	83
11. СПЕЦИФИКАЦИЯ ОСНОВНОГО ТЕХНОЛОГИЧЕСКОГО ОБОРУДОВАНИЯ	85
12. ОТХОДЫ, ОБРАЗУЮЩИЕСЯ ПРИ ПРОИЗВОДСТВЕ МАТЕРИАЛОВ ДЛЯ РЕКУЛЬТИВАЦИОННЫХ РАБОТ, ВЫБРОСЫ В АТМОСФЕРУ, МЕТОДЫ ИХ УТИЛИЗАЦИИ, ПЕРЕРАБОТКИ.....	87
13. ПЕРЕЧЕНЬ ДОКУМЕНТОВ, НА КОТОРЫЕ ДАНЫ ССЫЛКИ В ТЕХНОЛОГИЧЕСКОМ РЕГЛАМЕНТЕ	91
ПРИЛОЖЕНИЕ 1.....	93

Перв. примен.						
Справ. №						
Подпись и дата						
Инд. № докл.						
Взам. инв. №						
Подпись и дата						
Инд. № подл.						

					№ 5 ВЗ 40334086; <; ; 905356
Изм.	Лист	№ докум.	Подпись	Дата	
Разраб.		Ф.И.О.			ТЕХНОЛОГИЧЕСКИЙ РЕГЛАМЕНТ производства вторичных материальных ресурсов, грунта техногенного строительного (ГТС) из отходов производства и потребления
Провер.		Ф.И.О.			
Реценз.		Ф.И.О.			
Н. Контр.		Ф.И.О.			
Утверд.		Ф.И.О.			
					Лист Лист Листов 2 93
					""#B'":;^a,4, #

СПИСОК ПРИНЯТЫХ СОКРАЩЕНИЙ

ВМР	Вторичные материальные ресурсы
ГОСТ	Государственный стандарт
ООПТ	Особо охраняемые природные территории
ОСВ	Осадки сточных вод
ОСС	Отходы строительства и сноса
СанПиН	Санитарно-эпидемиологические правила и нормы
СИЗ	Средства индивидуальной защиты
СНиП	Строительные нормы и правила
ТР	Технологический регламент
ГТС	Грунт техногенный строительный
ФККО	Федеральный классификационный каталог отходов

Перв. примен.	
Перв. примен. №	

Полный № дата	
Дата № докл.	
№ докл. Исполн.	
Имя, Фамилия, Инициалы	

Дата № подл.	
--------------	--

					ТР 39.00.11-001-53898886-2023	Лист
Изм.	Лист	№ докум.	Подпись	Дата		3

Лист

Перв. примен.

Перв. применение №

Поправки № дата

даты № докл.

№ докл. утверд.

Вступил в силу

даты № подл.

1. ОБЩИЕ ПОЛОЖЕНИЯ

1.1. Настоящий технологический регламент (ТР) является основным техническим документом, определяющим оптимальный технологический режим и порядок получения Грунта техногенного строительного (грунт ГТС) и ряда вторичных материальных ресурсов из отходов производства и потребления.

1.2. Получаемые ВМР используются в качестве сырья для производства товаров и других видов продукции.

1.3. Получаемый грунт ГТС может быть использован для:

- укрытия и рекультивации полигонов;
- рекультивации оврагов, карьеров, выемок, нарушенных земель;
- вертикальной планировки участков;
- поднятия уровня грунта (включая строительство горнолыжных трасс);
- благоустройства и озеленения территорий в лесном хозяйстве и ландшафтном строительстве,
- рекультивация обводненных карьеров.

1.4. В качестве сырья настоящая технология использует следующие виды отходов (подробней перечень отходов представлен в разделе 5):

- Отходы строительства и сноса;
- Отходы грунта;
- Отходы добычи и переработки полезных ископаемых;
- Золошлаковые отходы;
- Отходы коммунального хозяйства при водоподготовке и очистке сточных вод;
- Древесно-растительные отходы и отходы сельского хозяйства.

1.5. Отходы, применяемые для производства полезной продукции, предусмотренной настоящим технологическим регламентом, могут быть отнесены к одному или к разным классам опасности для окружающей природной среды.

1.6. Разработанный регламент направлен на решение следующих прикладных задач:

- расширение номенклатуры материалов, пригодных для проведения рекультивационных работ;
- эффективная утилизация отходов;
- снижение затрат на размещение и захоронение отходов;
- улучшение экологической обстановки.

Изм.	Лист	№ докум.	Подпись	Дата

ТР 39.00.11-001-53898886-2023

Лист

4

Перв. примен.

1.7. Настоящий регламент может использоваться при проведении работ по рекультивации, планировке территорий, строительстве горнолыжных склонов. Указанные работы должны осуществляться по проектам и рабочей документации, согласованной в установленном порядке, проектам производства работ.

1.8. Настоящий регламент разработан в соответствии с действующим законодательством Российской Федерации и устанавливает нормативные и производственные действия, направленные на минимизацию (исключение) негативного воздействия на окружающую среду в части обращения с отходами.

1.9. По составу, структуре, физико-механическим показателям и другим свойствам, а также области применения, способам изготовления ГТС (ТУ 39.00.11-007-42297540-2023) производимый и применяемый согласно настоящему регламенту в соответствии с требованиями, в соответствии с ГОСТ 25100, являются разновидностью техногенных грунтов (измененных, перемещенных или образованных в результате инженерно-хозяйственной деятельности человека).

1.10. Настоящий технологический регламент ТР 39.00.11-001-42297540-2023 предназначен для должностных лиц и эксплуатационного персонала ООО «ЭКОГРУНТ».

1.11. Соблюдение всех требований настоящего регламента является обязательным, так как гарантирует полную утилизацию используемых в качестве сырья отходов, минимизацию возможности загрязнения окружающей среды, безопасность ведения производственного процесса.

1.12. Ответственность за соблюдение требований настоящего регламента возлагается на руководителя организации.

1.13. Лица, виновные в нарушении настоящего регламента, должны привлекаться к дисциплинарной и материальной ответственности, если последствия этого нарушения не влекут применения к этим лицам иного наказания в соответствии с нормами действующего законодательства Российской Федерации.

Перв. применяв. №

Полн. № д.т.п.

д.т.п. № д.т.п.

№ д.т.п. № д.т.п.

В.т.п. № д.т.п.

д.т.п. № подл.

					ТР 39.00.11-001-53898886-2023	Лист
Изм.	Лист	№ докум.	Подпись	Дата		5

2. ОБЩАЯ ХАРАКТЕРИСТИКА ПРОИЗВОДСТВА

2.1. В результате антропогенной деятельности образуются отходы, нередко включающие ряд токсичных компонентов. Утилизация таких отходов путем получения техногенных грунтов должна предусматривать снижение концентрации таких компонентов или снижение их миграционной активности.

2.2. Устранение миграционной активности токсичных компонентов достигается путем их адсорбции на сорбирующем материале «Глаусорб» (ТУ 20.14.71-008-53898886-2023) вносимом в состав грунта ГТС.

2.3. Улучшение агроэкологических показателей грунта ГТС достигается путем внесения в его состав органических отходов растительного и животного происхождения.

2.4. В соответствии с настоящим ТР, все работы по утилизации отходов с получение полезных продуктов производятся на специализированном технологическом комплексе.

2.5. Технологический комплекс утилизации отходов представляет собой подготовленный земельный участок, разбитый на несколько технологических площадок, на которых размещены строительная техника и другое оборудование, предназначенные для выполнения в условиях производства заданных технологических процессов и операций с целью осуществления всех стадий получения продукции.

Перв. примен.

Перв. применяв. №

Подпись № дата

Дата № докл.

№ докл. Исполн.

В. Захаров

И. № подл.

					ТР 39.00.11-001-53898886-2023	Лист
Изм.	Лист	№ докум.	Подпись	Дата		6

3. РЕЖИМ РАБОТЫ ПРЕДПРИЯТИЯ И ХАРАКТЕРИСТИКИ ПРОИЗВОДСТВЕННОЙ ПЛОЩАДКИ

3.1. Режим работы технологического комплекса утилизации отходов.

3.1.1. Максимальная производительность технологического комплекса утилизации отходов ограничена размерами производственной площадки и количеством используемой техники.

3.1.2. Стандартный режим работы технологического комплекса составляет 16 часов в сутки (2 смены по 8 часов), 350 дней в году (при необходимости 3 смены по 8 часов). Общее время на техническое обслуживание используемого оборудования и плановый ремонт составляет не более 15 дней в году.

3.1.3. Штат рабочей силы – численность, занятых на технологическом комплексе утилизации отходов, без учета возможного совмещения рабочих профессий и административного-управленческого персонала составляет от 8 до 10 чел. в зависимости от требуемой производительности и размера участка.

3.2. Характеристики производственной площадки

3.2.1. Производственная площадка для проведения работ по утилизации отходов должна быть обустроена в соответствии с требованиями СанПиН 2.1.3684-21 «Санитарно-эпидемиологические требования к содержанию территорий городских и сельских поселений, к водным объектам, питьевой воде и питьевому водоснабжению, атмосферному воздуху, почвам, жилым помещениям, эксплуатации производственных, общественных помещений, организации и проведению санитарно-противоэпидемических (профилактических) мероприятий».

3.2.2. Выбор площадки для размещения оборудования осуществляется в соответствии с действующими земельным, водным, лесным, градостроительным и др. законодательствами.

3.2.3. Размещение временных сооружений на площадке должно обеспечивать соблюдение действующих санитарных правил и гигиенических нормативов по условиям труда, качеству атмосферного воздуха, воде, почве, а также уровней воздействия физических факторов.

3.2.4. Размещение производственных площадок запрещается:

- на особо охраняемых природных территориях – в заповедниках и их охранных зонах, в национальных парках, заказниках, памятниках природы и иных ООПТ, на территориях памятников истории, культуры, архитектуры, археологии, а также на расстоянии ближе чем 500 м от их границ;
- на расстоянии ближе, чем 500 м от мест в местах обитания редких и охраняемых видов растений животных, занесенных в Красные Книги международного, федерального и регионального уровней.

Перв. приме.		<ul style="list-style-type: none"> – в первом поясе зоны санитарной охраны источников водоснабжения; – в первой зоне округа санитарной охраны курортов; – в опасных зонах отвалов породы угольных и сланцевых шахт или обогатительных фабрик; – в районах развития опасных геологических и инженерно-геологических процессов, оползней, оседания или обрушения поверхности под влиянием горных разработок, селевых потоков и снежных лавин, которые могут угрожать застройке и эксплуатации предприятия; – на участках, загрязненных органическими и радиоактивными отбросами, до истечения сроков, установленных органами санитарно-эпидемиологической службы; – зонах возможного катастрофического затопления в результате разрушения плотин или дамб.
Перв. пристраив.	№	<p>3.2.5. Площадка не должна быть подвержена затоплению паводковыми водами.</p> <p>3.2.6. Прочность площадки должна обеспечить многократный заезд на нее груженой автотракторной разгрузочно-погрузочной техники и складирование на ней отходов строительства и сноса.</p> <p>3.2.7. Площадка для размещения технологического комплекса утилизации отходов выбирается с учетом аэроклиматической характеристики, рельефа местности, закономерностей распространения промышленных выбросов в атмосфере, с подветренной стороны по отношению к жилым и рекреационным, зонам.</p> <p>3.2.8. Подъезды к площадке должны быть конструкционно устойчивыми к движению тяжелой техники.</p> <p>3.2.9. Промышленная площадка оборудуется контрольно-пропускным пунктом, оборудованным радиологическим контролем.</p> <p>3.2.10. Территория площадки должна освещаться в ночное время. Во избежание проникновения посторонних лиц на территорию площадки должна быть организована охрана, периметр площадки должен быть огорожен.</p> <p>3.2.11. Площадка должна быть оснащена пунктом мойки колес грузового автотранспорта.</p> <p>3.2.12. На территории объекта следует выделять административно-хозяйственную и вспомогательные зоны, производственную и транспортно-складскую.</p> <p>3.2.13. Требования пожарной безопасности в части порядка организации производства и содержания производственных помещений (включая размещение первичных средств пожаротушения, немеханизированного инструмента и пожарного инвентаря в производственных помещениях) определяются в соответствии с Федеральным законом Российской Федерации</p>
Подпись	№	
Изм.	Лист	№ докум.
Подпись	№	Дата
Изм.	Лист	№ докум.
Подпись	№	Дата
<p style="text-align: center;">ТР 39.00.11-001-53898886-2023</p>		<p style="text-align: center;">Лист 8</p>

от 22 июля 2008 г. № 123-ФЗ «Технический регламент о требованиях пожарной безопасности», «Правилами противопожарного режима в Российской Федерации» утвержденные постановлением Правительства Российской Федерации от 25 апреля 2012 г. № 390.

3.2.14. Производственная площадка для проведения работ по утилизации отходов должна включать:

- технологическую площадку для приема, разгрузки, подготовки (измельчения) и временного накопления ОСС;
- технологическую площадку для приема, разгрузки, подготовки (просеивания) и временного накопления отходов грунта и отходов добычи и переработки полезных ископаемых;
- технологическую площадку для приема, разгрузки, подготовки (дробления) и временного накопления древесно-растительных отходов и отходов сельского хозяйства;
- технологическую площадку для приема, разгрузки, временного хранения отходов коммунального хозяйства при водоподготовке и очистке сточных вод;
- технологическую площадку для приема, разгрузки, временного хранения золошлаковых отходов;
- склад материала «Глауконит-К» и вспомогательных материалов;
- технологическую площадку для смешивания исходных материалов;
- административно-бытовое здание, складское и вспомогательные сооружения, диспетчерский пост, пост охраны;
- подъездные пути и внутривозрадные коммуникации;
- площадку для стоянки строительной техники;
- площадку заправки строительной техники топливом;
- пункт мойки колес автотранспорта (пропускной способностью до 5 машин в час);
- туалетную кабину;
- систему дренажа и аккумуляирования поверхностного стока;
- щит с противопожарным инвентарем;
- технологическую площадку для сбора отходов, образующихся в процессе производства работ;
- место для хранения воды технической;
- подключение к существующим электрическим сетям.

3.2.15. Технологическая площадка смешивания исходных материалов должна иметь твердое покрытие. По периметру основной площадки организуется водосток в виде дренажной системы обеспечивающий сбор поверхностного стока с площадки с выводом в ливневую канализацию объекта размещения.

Изм.	Лист	№ докум.	Подпись	Дата

3.2.16. Расположение технологических площадок и складов может регулярно меняться в соответствии с производственной необходимостью. Оснащение площадок и складов предполагает их мобильность. Ввиду регулярной реорганизации площадок конкретная схема расположения может меняться.

Перв. примен.
Перв. представ. №

Подпись № дата
№ дудл.
№ дудл.
№ дудл.
№ дудл.
№ дудл.

№ подл.

Изм.	Лист	№ докум.	Подпись	Дата

ТР 39.00.11-001-53898886-2023

4. ХАРАКТЕРИСТИКА ПРОИЗВОДИМОЙ ПРОДУКЦИИ

4.1. Производимая продукция

4.2. Конечными продуктами настоящей технологии являются:

- Щебень вторичный из отходов строительства и сноса по ТУ 38.32.39-001-53898886-2023;
- Лом черных металлов из отходов строительства и сноса по ТУ 38.32.22-002-53898886-2023;
- Щепка древесная из отходов производства и потребления по ТУ 16.10.23-003-53898886-2023;
- Сырье бумажное и картонное вторичное из отходов производства и потребления по ТУ 38.32.32-004-53898886-2023;
- Сырье полимерное вторичное из отходов производства и потребления по ТУ 38.32.33-005-53898886-2023;
- Бой стеклянный из отходов производства и потребления по ТУ 38.32.31-006-53898886-2023;
- Грунт техногенный строительный «ГТС» по ТУ 39.00.11-007-53898886-2023.

4.3. Щебень вторичный из отходов строительства и сноса

4.3.1. Щебень вторичный может поставляться в виде двух фракций: от 20 до 40 мм; от 40 до 80 мм.

4.3.2. Полные остатки на контрольных ситах при расसेве щебня приведены в таблице 1, где d и D - наименьший и наибольший диаметры контрольных сит, соответствующие наименьшим и наибольшим номинальным размерам зерен.

Таблица 1 - Полные остатки на контрольных ситах при рассеве щебня

Диаметр отверстий контрольных сит, мм	d	$0.5(d+D)$	D	$1,25D$
Полные остатки на ситах, % по массе	90-100	30-60	до 10	до 0,5

4.3.3. По согласованию изготовителя с потребителем допускается выпуск фракций щебня вторичного других размеров или их смесей в заданных соотношениях.

4.3.4. Прочность щебня вторичного характеризуется маркой, определяемой по дробимости щебня при сжатии (раздавливании) в цилиндре. Марки по дробимости в зависимости от потери массы при испытании щебня в насыщенном водой состоянии должны соответствовать требованиям, указанным в таблице 2.

Таблица 2 - Марки щебня по дробимости

Марка по дробимости щебня	Потеря массы при испытании щебня в насыщенном водой состоянии, %
600	св.15 до 20
400	св.20 до 28
300	св.28 до 38

4.3.5. Содержание пылевидных частиц (размером менее 0,05 мм) в щебне вторичном марки по дробимости 600 не должно быть более 2% по массе, марки 400 - более 3% по массе, марки 300 - более 4% по массе.

4.3.6. Содержание слабых зерен прочностью менее 20 МПа в щебне вторичном марки по дробимости 300 не должно быть более 15% по массе, марки 400 - 10% по массе, марки 600 - 5% по массе.

4.3.7. Содержание зерен пластинчатой (лещадной) и игловатой формы не должно превышать 35% по массе.

4.3.8. Марка по морозостойкости щебня вторичного должна быть в диапазоне от F15 до F50 в зависимости от климатического района строительства и условий его применения.

4.3.9. Марка по истираемости щебня вторичного, определяемая в полочном барабане, должна быть И3 или И4.

4.3.10. Содержание вредных компонентов и примесей в щебне не должно превышать:

- серы, сульфатов и сульфидов (гипс, ангидрид и др.) - 1,5% по массе в пересчете на SO₃;
- водорастворимых хлоридов в пересчете на ион хлора - 0,1% по массе;
- свободных волокон асбеста - 0,15% по массе.

4.3.11. Щебень вторичный в зависимости от содержания засоряющих примесей неорганического происхождения (керамика, стекло, кирпичный бой и т.п.) и органического происхождения (линолеум, древесина, рубероид, картон, теплоизоляционные материалы) подразделяют на четыре группы:

- группа I - в щебне не допускается содержание засоряющих примесей неорганического и органического происхождения. Щебень вторичный применяют в качестве заполнителя в бетонах класса прочности B22,5 и ниже. Марка по дробимости щебня должна быть:
 - 300 для бетона класса B15 и ниже,
 - 400 для бетона класса B20 и ниже,
 - 600 для бетона класса B22,5 и ниже;

Перв. примен.
 Перв. применяв. №
 Подпись и дата
 Имя, № докл.
 Имя, № докл. и дата
 Имя, № докл.
 Имя, № докл.

- группа II - содержание засоряющих примесей неорганического и органического происхождения не должно превышать 1% по массе. Щебень вторичный применяют для слоев оснований дорожных одежд и нижних слоев аэродромных покрытий, для изготовления песчано-щебеночных смесей, а также для производства бетонных смесей, уплотняемых укаткой;
- группа III - содержание засоряющих примесей органического и неорганического происхождения допускается в пределах от 1% до 3% по массе. Щебень вторичный применяют для устройства обочин дорог, нижних слоев оснований дорожных одежд и стоянок автотранспорта;
- группа IV - содержание засоряющих примесей неорганического и органического происхождения допускается в пределах от 3% до 7% по массе. Щебень вторичный применяют для рекультивации, благоустройства и планировки территорий.

4.4. Лом черных металлов из отходов строительства и сноса

4.4.1. «Лом черных металлов из отходов строительства и сноса» представляет собой фрагменты/изделия и их части, состоящие преимущественно из черных металлов, извлеченные из отходов строительства и сноса в процессе дробления железобетонных изделий.

4.4.2. «Лом черных металлов из отходов строительства и сноса» изготавливается двух сортов: «Россыпь» и «Кипованный». Характеристики сортов «Лома черных металлов из отходов строительства и сноса» приведены в таблице 3.

Таблица 3 – Характеристика сортов «Лома черных металлов из отходов строительства и сноса»

Наименование параметра	Характеристика	
	сорт «Россыпь»	сорт «Кипованный»
Состав	фрагменты/изделия, состоящие преимущественно из черных металлов, размером ≥ 100 мм	спрессованные фрагменты/изделия, состоящие преимущественно из черных металлов, размером ≤ 100 мм
Форма	россыпь	кипы размером 1200×1200×900 мм
Наличие примесей	не нормируется	

Изм.	Лист	№ докум.	Подпись	Дата
------	------	----------	---------	------

4.5. Щепа древесная из отходов производства и потребления

4.5.1. Щепа древесная должна соответствовать требованиям настоящих технических условий.

4.5.2. Щепа древесная по показателям качества должны соответствовать нормам, указанным в таблице 4.

Таблица 4 – Показатели качества щепы древесной

Наименование показателя	Нормативное значение	Метод контроля
Насыпная плотность	160-380	ГОСТ 32987
Массовая доля общей влаги, %	40	ГОСТ Р 56886
Зольность *, %, не более	1,5	ГОСТ Р 56888
Низшая теплота сгорания, кДж/кг, не менее	10180	ГОСТ 33106
Размер частиц, мм, не более	100	ГОСТ 15815
Массовая доля остатков на ситах с отверстиями диаметром 30 мм, %, не более	50	ГОСТ 15815
Массовая доля минеральных примесей, %, не более	9,5	ГОСТ 15815

* Без учета минеральных примесей

** Принимается при влажности и зольности топлива древесного в рабочем состоянии без учета минеральных примесей

4.6. Сырье бумажное и картонное вторичное из отходов производства и потребления

4.6.1. Сырье бумажное и картонное вторичное из отходов производства и потребления представляет собой фрагменты бумаги и картона, извлеченные из твердых коммунальных отходов в процессе сортировки (обработки).

4.6.2. Сырье бумажное и картонное вторичное из отходов производства и потребления изготавливается двух сортов:

- Бумага вторичная;
- Картон вторичный.

Характеристики сортов приведены в таблице 5.

Изм.	Лист	№ докум.	Подпись	Дата
------	------	----------	---------	------

Таблица 5 - Характеристики сортов

Наименование параметра	Характеристика	
	Сорт «Вторичная бумага»	Сорт «Вторичный картон»
Состав	Остатки производства и потребления бумаги писчей, в том числе измельченной на шредере. Допускается наличие этикеток, торговых ярлыков, трудноотделяемой бумажной клеевой и полимерной ленты.	Остатки производства и потребления картона, гофротары, цветной бумаги, обложечной бумаги, светочувствительной, афишной, обойной, пачечной, шпульной и других видов бумаги.
Форма	кипа размером $(750 \pm 50) \times (750 \pm 50) \times (1200 \pm 100)$ мм	
Массовая доля загрязнений	По согласованию с потребителем	

4.7. Сырье полимерное вторичное из отходов производства и потребления

Сырье полимерное вторичное классифицируется следующим образом¹:

- Стретч (LLDPE) - полимеры этилена - растягивающаяся пленка, используемая в основном для обмотки паллетов, коробок, багажа. В составе - брак и отходы производства, бытовая бывшая в употреблении полиэтиленовая пленка стретч. Бесцветный.
- ПВД (LDPE) - полимеры этилена - пленка, используемая для изготовления упаковки, круп, продуктов, строительных материалов, покрытия теплиц, и прочее. В составе - брак и отходы производства, бытовая и бывшая в употреблении полиэтиленовая пленка. Без разделения по цветам.
- ПНД (HDPE) - полимеры этилена - пленки и изделия из пластика, которые используются для упаковки сыпучих продуктов, запчастей, пакетов, мешков для мусора и продуктов и прочего. Имеет матовую структуру. При сгибании остается характерный след со светлым оттенком. Возможны различные цвета. Изделия из пластика встречается в виде канистр, флаконов, ящиков, водопроводных и газовых труб. В составе - брак производства, бытовая использованная полиэтиленовая пленка, бывшие в употреблении изделия. Без разделения по цветам.
- ПЭТ (PET) - полиэтилентерефталат) - использованные пластиковые бутылки от воды, напитков, технических жидкостей. Возможны

¹ В скобках приведены условные обозначения основного компонента пластмасс по ГОСТ 33366.1.

Перв. измен.

Перв. разработч. №

Подпись и дата

Имя № докл.

Имя № докл.

В. Подпись, дата

Имя № докл.

различные цвета. В составе брак производства, бытовые использованные бутылки, как разделенные по цветам, так и в смеси.

- ПВХ (PVC) - полимеры винилхлорида - встречается в виде пленки и пластика. Пленка встречается в виде этикетки, упаковочной пленки, изделия встречается в виде труб, оконного профиля, подоконника, сайдинга, кабельной оболочки. Возможны различные цвета. В составе - брак производства, товары, потерявшие потребительские свойства, бытовая и использованная пленка. Без разделения по цветам.
- ПС (PS) - полимеры стирола - пластиковая тара, пластиковая посуда, канцтовары, втулки и шпули, прочие изделия. Возможны различные цвета. В составе брак производства, товары, бывшие в употреблении и потерявшие потребительские свойства.

4.7.1. Процентное соотношение между марками не определяется и оговаривается в соответствии с требованиями потребителя.

4.7.2. Сырье полимерное вторичное, поставляемое потребителю, должно быть без следов грязи, пыли, камней, технической смазки, стекла и бумаги.

4.7.3. Сырье полимерное вторичное отбирается без сортировки по цвету, но по требованию потребителя может быть дополнительно отсортировано и разделено по цветам.

4.7.4. Плотность сырья полимерного вторичного в кипах должна быть не менее 200 кг/м³.

4.7.5. Сырье полимерное вторичное, поставляемое в дробленном виде, представляет собой смесь хлопьев и частиц неправильной формы размером от 2 до 15 мм с насыпной плотностью от 200 до 400 кг/м³.

4.7.6. Сырье полимерное вторичное, поставляемое в виде агломерата, представляет собой частицы неправильной формы с размером от 2 до 15 мм и насыпной плотностью от 200 до 400 кг/м³.

4.8. Бой стеклянный из отходов производства и потребления

4.8.1. Бой стеклянный представляет собой бой стеклянной тары и листового стекла, которые извлекаются из твердых коммунальных и промышленных отходов в процессе сортировки.

4.8.2. Бой стеклянный должен соответствовать требованиям, приведенным таблице 6.

Таблица 6 - Требования к бою стеклянному

Наименование параметра	Допустимая величина
Допускаемая доля примесей*	≤15% массовых
Масса кусков боя стеклянного	≤ 2 кг
Размер кусков боя стеклянного	не нормируется
Цвет боя стеклянного	не нормируется

*К примесям относятся триплекс, армированное металлической сеткой стекло, металлические предметы и пробки, тугоплавкие стекла, зеркала, керамика, фарфор, шлак, уголь, кирпич, камень, щебень, бетон, асфальт, пробки, бумага, другие органические примеси, песок, глина.

4.8.3. Бой стеклянный должен соответствовать одному из следующих сортов по цвету:

- Бесцветный;
- Зеленый;
- Коричневый;
- Смешанный.

4.8.4. Для разделенных по цвету сортов содержание в бое стеклянном боя других цветов не должно превышать 10%.

4.9. Грунт техногенный строительный «ГТС»

4.9.1. Техногрунт «ГТС» представляет собой дисперсный несвязанный антропогенный грунт.

4.9.2. Химический состав техногрунта «ГТС» зависит от состава утилизируемых отходов.

4.9.3. Основные характеристики техногрунта «ГТС» представлены в таблице 7.

Таблица 7 - Основные характеристики техногрунта «ГТС»

Наименование показателя	Норма
Внешний вид	Однородная масса (допускается наличие комков)
Цвет	Коричневый, серый,
Зерновой состав, % по массе, не менее:	
мельче 10 мм	70
мельче 200 мм	20
мельче 500 мм	10

Перв. примен.	Наименование показателя	Норма
	Влажность, % не более	80
	Кислотность водной вытяжки, (рН)	5-8,5
	Удельная эффективная активность естественных радионуклидов (Аэфф), БК/кг	370
	Содержание нефтепродуктов, г/кг, не более	1
	Токсичных элементов (подвижные формы), мг/кг не более	
	свинца	6,0
	цинка	23,0
	меди	3,0
	никеля	4,0
	хрома (Cr ⁺³)	6,0
	Класс опасности по ГОСТ 12.1.007	4

4.9.4. Влажность, среднюю и насыпную плотность техногрунта «ГТС» предприятие-изготовитель определяет и сообщает по требованию потребителя.

4.10. Все виды продукции должны сопровождаться документами, подтверждающими их качество и безопасность (протоколы результатов анализа с заключением на соответствие нормативным показателям, предусмотренным техническими условиями).

4.11. Анализы и подтверждающие документы оформляются на партию продукции. Партией считают количество получаемого продукта одного состава, изготовленного из отходов, поступающего с одного объекта образования и оформленное одним документом, подтверждающим соответствие значений показателей техническим требованиям. Объем партии определяется площадью хранения.

Подпись № дата	№ дил.	№ дил.	№ дил.	№ дил.	ТР 39.00.11-001-53898886-2023	Лист
В. Подпись, № дата	№ дил.	№ дил.	№ дил.	№ дил.		18
№ дил.	Изм.	Лист	№ докум.	Подпись	Дата	

5. ХАРАКТЕРИСТИКА СЫРЬЯ (ОТХОДОВ, ПРИНИМАЕМЫХ НА УТИЛИЗАЦИЮ)

5.1. В качестве исходного сырья в настоящем технологическом процессе используются следующие виды отходов III-V класса опасности, включенные в ФККО (Федеральный классификационный каталог отходов, утвержден приказом Федеральной службы по надзору в сфере природопользования от 22.05.2017 № 242 (с последующими изменениями)), имеющие следующие коды, представленные в таблице 8

Таблица 8 – Перечень отходов, принимаемых на утилизацию.

Код ФККО	Наименование отходов
	<i>1. Золошлаковые отходы</i>
2 81 321 01 39 5	отходы (осадки) очистки вод из горных выработок при добыче апатит-нефелиновых руд
3 12 114 35 42 4	пыль очистки воздуха аспирационной системы при подготовке и транспортировании древесного угля для производства технического кремния
3 12 114 41 49 4	отсев древесного угля при подготовке древесного угля для производства рафинированного кремния
3 13 720 00 00 0	Отходы производства угля древесного
3 18 379 21 40 3	зола технологическая при термическом обезвреживании отходов производства пиротехнических средств
3 45 000 00 00 0	Отходы производства цемента, извести и гипса
3 45 100 00 00 0	Отходы производства цемента
3 45 100 01 20 5	цемент некондиционный
3 45 100 10 00 0	Отходы газоочистки при производстве цемента
3 45 100 11 42 3	пыль цементная
3 45 100 12 42 3	пыль газоочистки при получении клинкера
3 45 100 13 42 5	пыль газоочистки дробления порфиридов при производстве цемента
3 45 110 01 20 4	отходы сырьевой смеси производства цемента
3 45 110 11 40 3	сметки и пыль опоки в смеси
3 45 111 11 20 4	отходы глины при производстве цемента
3 45 111 12 40 4	огарки некондиционные при производстве цемента
3 45 111 21 40 4	просьпы золошлаков при производстве цемента
3 45 111 22 40 4	просьпы шлака гранулированного при производстве цемента
3 45 111 31 40 4	просьпы цементного клинкера замасленного при производстве цемента (содержание масел менее 15 %)
3 45 111 32 40 4	просьпы огарков замасленных при производстве цемента (содержание масел менее 15 %)
3 45 115 11 61 4	ткань хлопчатобумажная фильтр-прессов, отработанная при обезвреживании сырьевой смеси в производстве цемента
3 45 115 13 60 4	ткань фильтровальная из натуральных и смешанных волокон, отработанная при обезвреживании сырьевой смеси в производстве цемента
3 45 117 11 49 4	отходы зачистки ям хранения металлических шаров для помола сырья при производстве цемента
3 45 118 11 10 3	отходы промывки емкостей крупки в производстве цемента
3 45 200 00 00 0	Отходы производства извести и гипса
3 45 210 00 00 0	Отходы производства извести
3 45 211 00 00 0	Отходы производства негашеной извести
3 45 211 31 21 4	известь некондиционная
3 45 212 00 00 0	Отходы производства гашеной (гидратной извести)

Перв. примен.	Перв. применяв. №	Код ФККО	Наименование отходов														
		3 45 213 00 00 0	Отходы производства гидравлической извести														
		3 45 218 00 00 0	Отходы газоочистки при производстве извести														
		3 45 218 01 42 4	пыль известняка газоочистки при производстве негашеной извести														
		3 45 218 12 20 4	осадок мокрой газоочистки при производстве гашеной (гидратной) извести														
		3 45 218 13 42 4	пыль газоочистки при производстве гашеной (гидратной) извести														
		3 45 218 51 60 4	фильтры рукавные из нетканых синтетических волокон, загрязненные известью при газоочистке в производстве негашеной извести														
		3 45 218 52 60 4	фильтры рукавные из натуральных волокон, загрязненные известью при газоочистке в производстве негашеной извести														
		3 46 910 00 00 0	Отходы производства известкового молока														
		3 46 910 01 39 4	осадок гашения извести при производстве известкового молока														
		3 46 917 11 39 4	отходы мокрой газоочистки при производстве известкового молока														
		3 46 919 11 39 4	отходы чистки емкостей хранения известкового молока														
		3 48 528 10 00 0	Отходы газоочистки при производстве битуминозных смесей на основе природного асфальта или битума														
		3 48 528 11 33 4	шлак газоочистки производства асфальта														
		3 48 528 12 39 4	отходы мокрой газоочистки при производстве асфальтобетона														
		3 48 528 13 39 5	отходы мокрой газоочистки при производстве битуминозных смесей на основе природного асфальта или битума														
		3 51 110 00 00 0	Шлаки производства чугуна														
		3 51 111 00 00 0	Шлаки доменные														
		3 51 111 01 20 4	шлак доменный основной негранулированный														
		3 51 111 11 49 4	шлак доменный основной гранулированный														
3 51 210 00 00 0	Шлаки производства стали																
3 51 210 01 20 4	шлак мартеновский																
3 51 210 02 20 4	шлак конвертерный																
3 51 210 11 20 4	шлак электросталеплавильный																
3 51 210 13 20 4	шлак внепечной обработки стали																
3 51 210 21 20 4	шлаки сталеплавильные																
3 51 211 01 20 4	шлак зачистки оборудования электросталеплавильного производства																
3 51 219 11 49 4	шлаки сталеплавильные после магнитной сепарации, непригодные для производства продукции																
3 55 410 00 00 0	Шлаки производства меди																
3 57 011 00 00 0	Отходы плавки чугуна																
3 57 150 00 00 0	Отходы литейных форм от литья черных металлов																
3 63 519 11 40 4	зола от термической обработки металлических изделий, загрязненных порошковой краской																
6 11 000 00 00 0	Отходы при сжигании твердого и жидкого топлива																
6 11 100 00 00 0	Золы от сжигания углей																
6 11 100 01 40 4	зола от сжигания угля малоопасная																
6 11 200 00 00 0	Шлаки от сжигания углей																
6 11 200 01 21 4	шлак от сжигания угля малоопасный																
6 11 300 00 00 0	Золошлаковые смеси от сжигания углей при гидроудалении золы-уноса и топливных шлаков																
6 11 300 01 39 4	золошлаковая смесь от сжигания углей при гидроудалении золы-уноса и топливных шлаков малоопасная																
6 11 300 02 20 5	золошлаковая смесь от сжигания углей при гидроудалении золы-уноса и топливных шлаков практически неопасная																
6 11 363 11 39 5	золошлаковая смесь от сжигания углей при гидроудалении, осажденная совместно с осадками водоподготовки и химической очистки котельно-теплового оборудования																
6 11 400 00 00 0	Золошлаковые смеси от сжигания углей прочие																
Перв. применяв. №	Литературный отдел	№ докум.	Изм.	Лист	№ докум.	Подпись	Дата	Лист	20								
										ТР 39.00.11-001-53898886-2023							

Перв. примен.

Перв. применение №

Получить № дата

№ д/дл.

Взаимоправ. № дата Инв. № д/дл. Итого № д/дл.

№ д/дл.

Код ФККО	Наименование отходов
6 11 400 01 20 4	золошлаковая смесь от сжигания углей малоопасная
6 11 400 02 20 5	золошлаковая смесь от сжигания углей практически неопасная
6 11 530 00 00 0	Отходы при сжигании твердого сланцевого топлива
6 11 600 00 00 0	Отходы при сжигании жидкого топлива
6 11 611 11 40 4	сажа при сжигании мазута
6 11 621 11 40 3	зола при сжигании мазута, содержащая соединения ванадия 10 % и более
6 11 711 11 39 4	отходы зачистки дымовых каналов и труб при сжигании топлива
6 11 781 11 33 4	отходы зачистки оборудования теплоэнергоустановок при сжигании мазута малоопасные
6 11 900 00 00 0	Прочие отходы при сжигании твердого топлива
6 11 900 01 40 4	зола от сжигания древесного топлива умеренно опасная
6 11 900 02 40 5	зола от сжигания древесного топлива практически неопасная
6 11 900 03 40 4	зола от сжигания торфа
6 11 900 04 40 5	зола от сжигания торфа практически неопасная
6 11 910 01 49 4	зола от сжигания лузги подсолнечной
6 11 910 02 49 5	зола от сжигания лузги рисовой
6 18 902 01 20 3	золосажевые отложения при очистке оборудования ТЭС, ТЭЦ, котельных умеренно опасные
6 18 902 02 20 4	золосажевые отложения при очистке оборудования ТЭС, ТЭЦ, котельных малоопасные
6 42 991 11 20 4	золошлаки при производстве генераторного газа из углей
7 42 114 11 40 4	твердые остатки от сжигания кофейных жмыха и пыли в паровом котле
7 42 200 00 00 0	Отходы при утилизации отходов обработки древесины, производства изделий из дерева, производства бумаги и бумажных изделий
7 42 211 11 49 4	зола от сжигания кородревесных отходов и осадков очистки сточных вод целлюлозно-бумажного производства
7 42 211 12 49 5	зола от сжигания кородревесных отходов и осадков очистки сточных вод целлюлозно-бумажного производства, содержащая преимущественно диоксид кремния
7 42 213 12 32 5	зола от сжигания кородревесных отходов при мокрой очистке дымовых газов
7 42 218 11 49 4	отходы песчаной загрузки котла сжигания кородревесных отходов и осадков очистки сточных вод
7 42 218 31 40 5	отходы песчаной загрузки кипящего слоя в смеси с твердыми остатками сжигания кородревесных отходов
7 42 241 11 20 5	зола от сжигания древесных отходов производства клееной фанеры, щитов, древесных плит и панелей
7 42 700 00 00 0	Отходы при утилизации отходов металлургических производств
7 42 722 01 42 4	пыль газоочистки при производстве щебня из сталеплавильных шлаков
7 42 724 11 40 4	отходы металлосодержащие при производстве щебня из шлаков ферросплавного производства, пригодные для утилизации в производстве ферросплавов
7 42 757 11 33 3	осадок фильтрации бифторида калия, отработанного при очистке отливок из черных и цветных металлов, при его регенерации
7 42 757 12 60 4	ткань фильтровальная из синтетических волокон, загрязненная при регенерации бифторида калия, отработанного при очистке отливок из черных и цветных металлов
7 43 351 11 40 4	твердые остатки при пиролизе отходов бумаги, картона, древесины и продукции из них
7 45 263 11 32 4	легкая фракция золы-уноса, извлеченная из гидроотвала золошлаковой смеси от сжигания углей, малоопасная
7 46 310 00 00 0	Отходы при термическом обезвреживании осадков хозяйственно-бытовых и смешанных сточных вод

Изм.	Лист	№ докум.	Подпись	Дата
------	------	----------	---------	------

ТР 39.00.11-001-53898886-2023

Лист

21

Перв. примен.	Перв. применяет. №	Код ФККО	Наименование отходов	
		7 46 311 11 40 4	зола от сжигания обезвоженных осадков хозяйственно-бытовых и смешанных сточных вод малоопасная	
		7 46 312 41 40 4	отходы сухой очистки дымовых газов сжигания осадков хозяйственнобытовых и смешанных сточных вод порошкообразным бикарбонатом натрия и активированным углем	
		7 46 312 51 39 4	осадок очистки промывных вод мокрой очистки газов сжигания осадков хозяйственно-бытовых и смешанных сточных вод обезвоженный	
		7 47 100 00 00 0	Отходы при обезвреживании коммунальных отходов, отходов потребления на производстве, подобных коммунальным	
		7 47 101 01 42 4	пыль газоочистки узлов перегрузки твердых коммунальных отходов	
		7 47 110 00 00 0	Отходы при сжигании твердых коммунальных отходов, отходов потребления на производстве, подобных коммунальным	
		7 47 111 11 20 4	остатки от сжигания твердых коммунальных отходов, содержащие преимущественно оксиды кремния, железа и алюминия	
		7 47 112 11 40 4	зола от сжигания отходов потребления на производстве, подобных коммунальным	
		7 47 117 11 40 4	отходы газоочистки при сжигании твердых коммунальных отходов малоопасные	
		7 47 120 00 00 0	Отходы при пиролизе твердых коммунальных отходов	
		7 47 631 21 40 4	зола от сжигания отходов производства углерода технического	
7 47 644 21 40 4	зола от сжигания отходов производства полиэтилена			
7 47 681 01 40 4	зола и остатки от сжигания отходов производства химических волокон с добавлением отходов потребления на производстве			
7 47 687 21 40 3	зола от сжигания отходов производства пироксилиновых порохов			
7 47 687 25 49 3	отходы от сжигания отходов производства пиротехнических средств			
7 47 695 41 40 4	зола от сжигания жидких отходов производства алкилфенолов и линейных альфа-олефинов			
7 47 800 00 00 0	Отходы при обезвреживании биологических и медицинских отходов			
7 47 810 00 00 0	Отходы при обезвреживании биологических отходов в смеси с другими отходами			
7 47 813 01 40 4	зола от сжигания биологических отходов вивария и отходов содержания лабораторных животных			
7 47 820 00 00 0	Отходы при обезвреживании биологических отходов			
7 47 821 01 40 4	зола от сжигания биологических отходов содержания, убоя и переработки животных			
7 47 822 11 40 5	зола от сжигания трупов сельскохозяйственной птицы			
7 47 840 00 00 0	Отходы при обезвреживании медицинских отходов			
7 47 841 11 49 4	зола от сжигания медицинских отходов, содержащая преимущественно оксиды кремния и кальция			
7 47 841 21 20 4	смесь шлака и отходов механической очистки газов при сжигании медицинских отходов, содержащая преимущественно углерод и диоксид кремния			
7 47 843 51 71 5	отходы обезвреживания медицинских отходов классов Б и В (кроме биологических) вакуумным автоклавированием насыщенным водяным паром измельченные, компактированные, содержащие преимущественно текстиль, резину, бумагу, практически неопасные			
7 47 843 55 71 5	отходы обезвреживания медицинских отходов классов Б и В (кроме биологических) вакуумным автоклавированием насыщенным водяным паром измельченные, компактированные, практически неопасные			
7 47 890 00 00 0	Прочие отходы при обезвреживании биологических и медицинских отходов			
7 47 893 11 40 4	отходы "сухой" очистки выбросов от сжигания биологических, медицинских отходов от пыли и кислых газов, содержащие преимущественно углерод и соединения кальция			
№ подл.	№ докум.	Подпись	Дата	Лист

ТР 39.00.11-001-53898886-2023

Перв. примен.	Перв. применение №	Код ФККО	Наименование отходов				
		7 47 900 00 00 0	Отходы при обезвреживании прочих видов и групп отходов				
		7 47 911 11 40 4	зола от сжигания отходов бумаги, картона, древесины и продукции из нее, содержащая преимущественно оксиды кальция и магния				
		7 47 911 12 40 4	зола от сжигания пыли хлопковой, отходов бумаги, картона, древесины				
		7 47 911 13 40 4	зола от сжигания отходов бумаги и картона от канцелярской деятельности и делопроизводства				
		7 47 912 11 42 5	зола от сжигания отходов сепарации зерна с преимущественным содержанием оксида кремния				
		7 47 931 01 40 4	зола от сжигания бумажной, картонной, деревянной тары (упаковки) из-под взрывчатых веществ, пестицидов, агрохимикатов и прочей химической продукции				
		7 47 933 21 40 4	отходы сжигания остатков продукции, в том числе от зачистки оборудования, производства взрывчатых веществ				
		7 47 975 21 40 4	зола от сжигания отходов ювелирного производства, содержащих драгоценные металлы				
		7 47 975 25 39 4	отходы мокрой газоочистки при сжигании отходов ювелирного производства, содержащих драгоценные металлы				
		7 47 981 99 20 4	золы и шлаки от инсинераторов и установок термической обработки отходов				
		7 47 991 11 40 5	зола от высокотемпературного термического обезвреживания отходов в крематоре практически неопасна				
Перв. применение №	Легенда №	нет кода	золы, золы уноса и шлаки III класса опасности, образующиеся при сжигании ТКО и других отходов				
		2. Отходы добычи и переработки полезных ископаемых					
		2 11 280 01 33 4	шлам угольный от механической очистки шахтных вод малоопасный				
		2 11 310 02 42 4	пыль газоочистки каменноугольная				
		2 11 320 00 00 0	Отходы обогащения угольного сырья флотационным методом				
		2 11 322 11 40 5	остаток обезвоживания шламовой пульпы при флотационном обогащении угольного сырья				
		2 11 330 00 00 0	Отходы обогащения угольного сырья гравитационными методами				
		2 11 331 11 20 5	отходы породы при обогащении рядового угля				
		2 11 332 01 39 5	отходы (шлам) мокрой классификации угольного сырья				
		2 11 333 01 39 5	отходы породы при обогащении угольного сырья в тяжелосредних сепараторах и отсадочных машинах				
		2 11 380 00 00 0	Отходы очистки оборотной воды при обогащении угольного сырья				
		2 11 381 21 20 5	отходы (осадок) флокуляционной очистки оборотной воды при обогащении угольного сырья обезвоженный				
Легенда №	Легенда №	2 11 390 00 00 0	Прочие отходы обогащения антрацита, коксующегося, бурого и других видов угля				
		2 11 392 21 20 4	отходы зачистки отсадочных машин при обогащении угля				
		2 11 711 21 42 4	пыль газоочистки при проведении буровых работ для добычи угля				
		2 11 900 00 00 0	Прочие отходы при добыче и обогащении угля				
		2 11 971 31 72 5	отходы (мусор) при уборке горных выработок добычи угля, содержащие преимущественно древесину				
		ОТХОДЫ ДОБЫЧИ МЕТАЛЛИЧЕСКИХ РУД					
		2 20 000 00 00 0	Отходы добычи и обогащения железных руд				
		2 21 100 00 00 0	Отходы добычи железных руд подземным способом				
		2 21 111 11 20 5	вмещающая (пустая) порода при добыче железных руд подземным способом				
		2 21 200 00 00 0	Отходы добычи железных руд открытым способом				
		2 21 300 00 00 0	Отходы обогащения и агломерации железных руд				
		2 21 310 00 00 0	Отходы (хвосты) обогащения железных руд				
2 21 310 01 39 5	отходы (хвосты) мокрой магнитной сепарации железных руд						
2 21 310 02 39 5	отходы (хвосты) сухой магнитной сепарации железных руд						
Легенда №	Легенда №	Изм.	Лист	№ докум.	Подпись	Дата	
		ТР 39.00.11-001-53898886-2023					
		Лист					
		23					

Перв. примен.

Перв. применение №

Полностью дата

даты № докл.

Исх. № докл. и фотокопия

Входная карта. Иск.

даты № подл.

Код ФККО	Наименование отходов
2 21 312 11 20 4	отходы (хвосты) обогащения обожженного сидерита методом сухой магнитной сепарации
2 21 320 00 00 0	Отходы агломерации железных руд
2 21 321 02 40 4	отходы (осадок) мокрой очистки газов агломерационного производства от соединений серы известковым молоком
2 21 322 03 20 4	осадок отстоя воды гидрооборки оборудования агломерации железных руд
2 21 631 11 60 4	ткань фильтровальная из синтетических волокон, отработанная при фильтрации и обезвоживании железорудного концентрата
2 21 711 21 42 4	пыль газоочистки при агломерации железных руд
2 21 711 31 39 4	осадок мокрой газоочистки при обогащении железных руд
2 21 721 11 33 5	отходы мокрой газоочистки при обогащении титаномагнетитовых железных РУД
2 21 811 11 39 5	отходы (осадок) механической очистки шахтно-рудничных вод при добыче железных руд
2 21 821 11 39 5	отходы (осадок) механической очистки сточных вод дробления и обогащения железных руд
2 22 000 00 00 0	Отходы добычи и обогащения руд цветных металлов
2 22 100 00 00 0	Отходы добычи и обогащения медных руд
2 22 111 11 20 5	вмещающая (пустая) порода при добыче медноколчеданных руд
2 22 111 21 20 5	вскрышная порода слабоминерализованная при добыче медноколчеданных руд открытым способом
2 22 120 00 00 0	Отходы обогащения медных руд
2 22 120 01 39 5	отходы (хвосты) обогащения медных руд практически неопасные
2 22 120 51 39 5	отходы (хвосты) обогащения медно-цинковых и медно-колчеданных руд
2 22 123 11 39 5	отходы (хвосты) флотации молибденово-медных руд
2 22 129 11 20 4	отходы обогащения медных руд и шлака медеплавильного производства в смеси
2 22 161 23 61 4	ткань фильтровальная на основе полиэфирного волокна, отработанная при флотационном обогащении медно-порфиновых руд
2 22 171 11 42 4	пыль газоочистки с преимущественным содержанием диоксида кремния при обогащении медно-цинковых руд
2 22 171 13 42 3	пыль газоочистки при обогащении медно-цинковых руд
2 22 176 11 42 5	пыль газоочистки при проходке подземных горных выработок дроблением скальных пород, не содержащих полезные ископаемые, при добыче медноцинковых руд
2 22 181 11 39 4	осадок нейтрализации карьерных и подотвальных сточных вод известковым молоком при добыче медных руд
2 22 182 11 39 4	отходы флокуляционной очистки подотвальных вод при добыче медноколчеданных руд
2 22 182 21 39 4	отходы (осадок) электрофлокоагуляционной очистки карьерных вод при добыче медноколчеданных руд
2 22 183 11 61 4	ткань фильтровальная из полипропиленовых волокон фильтр-пресса очистки подотвальных вод методом флокуляции при добыче медноколчеданных руд
2 22 200 00 00 0	Отходы добычи и обогащения никелевых и кобальтовых руд
2 22 210 00 00 0	Отходы добычи и обогащения никелевых руд
2 22 211 99 20 5	вскрышные, скальные породы, отсев песчаника при добыче медноникелевых сульфидных руд полуострова Таймыр практически неопасные
2 22 212 11 39 5	отходы (хвосты) флотационного обогащения медно-никелевых руд
2 22 212 99 39 5	отходы (хвосты) обогащения добывающей промышленности медноникелевых сульфидных руд полуострова Таймыр практически неопасные
2 22 220 00 00 0	Отходы добычи и обогащения кобальтовых руд
2 22 290 00 00 0	Прочие отходы добычи и обогащения никелевых и кобальтовых руд

Изм.	Лист	№ докум.	Подпись	Дата
------	------	----------	---------	------

ТР 39.00.11-001-53898886-2023

Лист

24

Перв. примен.	Код ФККО		Наименование отходов			
	2 22 300 00 00 0	Отходы добычи и обогащения алюминийсодержащего сырья (бокситов и нефелин-апатитовых руд)				
	2 22 310 00 00 0	Отходы добычи алюминийсодержащего сырья подземным способом				
	2 22 311 11 20 5	вмещающая (пустая) порода при проходке подземных горных выработок при добыче алюминийсодержащего сырья				
	2 22 320 00 00 0	Отходы добычи алюминийсодержащего сырья открытым способом				
	2 22 330 00 00 0	Отходы обогащения нефелин-апатитовых руд				
	2 22 400 00 00 0	Отходы добычи руд и песков драгоценных металлов и руд редких металлов				
	2 22 410 00 00 0	Отходы добычи руд и песков драгоценных металлов (золота, серебра и металлов платиновой группы)				
	2 22 411 00 00 0	Отходы обогащения руд серебряных и золотосодержащих				
	2 22 411 01 39 5	отходы (хвосты) цианирования руд серебряных и золотосодержащих				
	2 22 411 02 20 5	отходы (хвосты) цианирования руд серебряных и золотосодержащих обезвоженные				
	2 22 411 08 39 5	отходы (хвосты) флотации руд серебряных и золотосодержащих				
	2 22 411 11 20 5	отходы (хвосты) флотации руд золотосодержащих				
	2 22 411 21 20 5	отходы кучного выщелачивания руд серебряных и золотосодержащих				
	2 22 411 25 20 5	отходы (хвосты) сорбционного выщелачивания руд и концентратов золотосодержащих обезвреженные				
	2 22 411 28 20 5	отходы (хвосты) гравитационного обогащения и сорбционного выщелачивания золотосодержащих руд в смеси				
	2 22 411 31 20 5	отходы (хвосты) гравитационного обогащения руд драгоценных металлов				
	2 22 411 35 20 5	отходы (хвосты) магнитной сепарации промпродукта при обогащении руд и песков драгоценных металлов				
	Перв. применение №	2 22 411 41 39 5	отходы (осадок) физико-химического обезвреживания технологических растворов кучного выщелачивания руд серебряных и/или золотосодержащих обезвоженные			
		2 22 411 51 61 4	ткань фильтровальная из полипропиленовых волокон, отработанная при обезвоживании концентрата руд серебряных и/или золотосодержащих			
2 22 411 61 42 4		пыль газоочистки при дроблении, измельчении и цианировании руд серебряных и золотосодержащих				
2 22 411 64 42 4		пыль газоочистки при дроблении, измельчении и флотации руд серебряных и золотосодержащих				
2 22 411 81 39 5		отходы (осадок) механической очистки дождевых, талых и дренажных вод при добыче руд серебряных и золотосодержащих				
2 22 411 83 39 4		отходы (осадок) механической очистки карьерных и подотвальных вод при добыче руд серебряных и/или золотосодержащих				
2 22 411 85 39 5		отходы (осадок) реагентной очистки сточных вод цианирования руд серебряных и золотосодержащих				
2 22 412 00 00 0		Отходы добычи золота из россыпных месторождений				
2 22 412 11 40 5		отходы промывки песков золотосодержащих				
2 22 412 21 20 5		отходы дражной разработки россыпных месторождений золота				
Перв. применение № дата	2 22 420 00 00 0	Отходы добычи и обогащения руд редких металлов (циркония, тантала, ниобия и т.п.)				
	2 22 500 00 00 0	Отходы добычи и обогащения свинцово-цинковых руд				
	2 22 520 00 00 0	Отходы обогащения свинцово-цинковых руд				
	2 22 522 11 39 5	отходы (хвосты) флотации свинцово-цинковых руд				
	2 22 580 00 00 0	Отходы очистки сточных вод при добыче и обогащении свинцово-цинковых руд				
	2 22 581 31 39 5	отходы (осадок) механической очистки карьерных вод при добыче свинцово-цинковых руд				
	2 22 600 00 00 0	Отходы добычи и обогащения оловянных руд				
	№ докум. № докл.					
№ докум. № подл.					Лист	
	ТР 39.00.11-001-53898886-2023				25	
Изм.	Лист	№ докум.	Подпись	Дата		

Перв. примен.	Перв. применение №	Код ФККО	Наименование отходов	
		2 22 650 00 00 0	Отходы обогащения оловянных руд	
		2 22 651 11 40 4	отходы (хвосты) обогащения оловянных руд гравитационным осаждением	
		2 22 700 00 00 0	Отходы добычи и обогащения титаномагнетитового сырья	
		2 22 800 00 00 0	Отходы добычи и обогащения вольфраммолибденовых руд	
		2 22 900 00 00 0	Отходы добычи и обогащения руд прочих цветных металлов	
		2 22 910 00 00 0	Отходы добычи и обогащения сурьмяно-ртутных руд	
		2 22 920 00 00 0	Отходы добычи и обогащения марганцевых руд	
		2 22 930 00 00 0	Отходы добычи и обогащения хромовых (хромитовых) руд	
		2 22 980 00 00 0	Отходы добычи и обогащения полиметаллических руд	
		2 22 984 00 00 0	Отходы обогащения полиметаллических руд	
		2 22 984 11 39 5	отходы (хвосты) флотационного безцианидного обогащения полиметаллических руд	
		2 22 987 00 00 0	Изделия, утратившие потребительские свойства при добыче и обогащении полиметаллических руд	
		2 22 988 21 39 5	отходы (осадок) механической очистки шахтных вод при добыче полиметаллических руд	
		2 22 990 00 00 0	Прочие отходы добычи и обогащения руд цветных металлов, не вошедшие в другие группы	
		2 30 000 00 00 0	ОТХОДЫ ДОБЫЧИ ПРОЧИХ ПОЛЕЗНЫХ ИСКОПАЕМЫХ	
		2 31 000 00 00 0	Отходы добычи камня, песка и глины, известняка, гипса, мела и сланцев	
		2 31 100 00 00 0	Отходы добычи декоративного и строительного камня	
		2 31 110 00 00 0	Отходы добычи и первичной обработки известняка, доломита и мела	
		2 31 111 00 00 0	Отходы добычи известняка, доломита и мела	
		2 31 111 11 42 5	пыль вскрышных пород при добыче известняка, доломита и/или мела	
		2 31 112 00 00 0	Отходы первичной обработки известняка, доломита и мела	
2 31 112 01 21 5	отходы известняка, доломита и мела в кусковой форме практически неопасные			
2 31 112 02 40 5	отсев известковых, доломитовых, меловых частиц с размером частиц не более 5 мм практически неопасный			
2 31 112 03 40 4	отходы известняка, доломита и мела в виде порошка и пыли малоопасные			
2 31 112 04 40 5	щебень известняковый, доломитовый некондиционный практически неопасный			
2 31 112 05 42 4	пыль газоочистки щебеночная			
2 31 112 21 39 5	отходы промывки глинистых известняков при их обогащении			
2 31 117 21 39 4	осадок мокрой газоочистки при первичной обработке известняка малоопасный			
2 31 117 22 39 5	осадок мокрой газоочистки при первичной обработке известняка влажностью 90 % и более			
2 31 118 21 39 4	отходы (осадок) при отстаивании подотвальных и карьерных сточных вод при добыче известняка			
2 31 120 00 00 0	Отходы добычи и первичной обработки гипса и ангидрита			
2 31 121 00 00 0	Отходы добычи гипса и ангидрита			
2 31 122 00 00 0	Отходы первичной обработки гипса и ангидрита			
2 31 122 01 21 5	отходы гипса в кусковой форме			
2 31 122 02 42 4	пыль газоочистки гипсовая			
2 31 130 00 00 0	Отходы добычи и первичной обработки сланцев			
2 31 150 00 00 0	Отходы добычи и первичной обработки декоративного и строительного камня			
2 31 151 71 42 4	пыль газоочистки установок бурения взрывных скважин при добыче декоративного и строительного камня буровзрывным методом, содержащая преимущественно диоксид кремния			
2 31 152 11 21 5	отходы резки и пиления мрамора при его добыче поуступно-открытым методом			
2 31 155 71 42 4	пыль системы аспирации воздуха при дроблении и сортировке декоративного и строительного камня, содержащая преимущественно диоксид кремния			
Перв. применение №	Перв. применение №	Лист	26	
				Изм.

Перв. примен.

Перв. применяе. №

Полноты. № дата

д/л № д/л.

Инв. № д/л. Итого. Итого. Итого.

д/л № подл.

Код ФККО	Наименование отходов
2 31 157 11 39 5	осадок отстаивания (осветления) карьерных и/или подотвальных вод при добыче декоративного и/или строительного камня
2 31 157 23 39 5	отходы (осадок) при механической очистке карьерных вод при добыче мрамора
2 31 200 00 00 0	Отходы разработки гравийных и песчаных карьеров, добычи глины и каолина
2 31 210 00 00 0	Отходы разработки гравийных и песчаных карьеров
2 31 211 21 40 5	отсев песчаных частиц крупностью более 5 мм при добыче песка
2 31 218 01 39 4	осадок механический очистки вод промывки песка и гравия
2 31 220 00 00 0	Отходы добычи глины и каолина
2 31 228 31 39 5	отходы (осадки) механической и биологической очистки карьерных вод при добыче глины и каолина
2 32 000 00 00 0	Отходы добычи минерального сырья для химической промышленности и производства минеральных удобрений
2 32 100 00 00 0	Отходы добычи природных фосфатов
2 32 110 00 00 0	Отходы добычи и обогащения апатит-нефелиновых руд
2 32 110 01 39 5	отходы (хвосты) обогащения апатит-нефелиновых руд
2 32 111 21 62 4	ткань фильтровальная из полиэфирных волокон, отработанная при обезвоживании апатитового и/или нефелинового концентрата
2 32 200 00 00 0	Отходы добычи и обогащения калийных солей
2 32 210 00 00 0	Отходы обогащения сильвинитовой и карналлитовой руд
2 32 210 01 49 5	галитовые отходы
2 32 210 02 39 5	глинисто-солевые шламы
2 32 300 00 00 0	Отходы добычи природной серы
2 32 400 00 00 0	Отходы добычи и обогащения серного и магнитного колчеданов
2 32 500 00 00 0	Отходы добычи природного сульфата бария (барита) и карбоната бария (витерита), природных боратов, природных сульфатов магния (кизерита)
2 32 600 00 00 0	Отходы добычи минеральных красителей, плавикового шпата и прочих полезных ископаемых, служащих сырьем для химической промышленности и
2 32 700 00 00 0	Отходы добычи гуано
2 33 100 00 00 0	Отходы добычи торфа
2 33 181 11 71 5	мусор с защитных решеток сооружений механической очистки дренажных вод при добыче торфа, содержащий материалы природного происхождения
2 33 200 00 00 0	Отходы агломерации торфа
2 33 211 11 20 4	отсев древесный при агломерации торфа
2 33 211 12 20 5	отходы древесины (древесные включения) при добыче и агломерации торфа
2 33 211 21 23 5	отсев растительных остатков (очес) при агломерации торфа
2 33 711 11 42 4	пыль газоочистки при добыче и/или агломерации торфа
2 33 821 11 39 5	отходы (осадок) механической очистки дренажных вод осушительной сети при добыче торфа
2 34 000 00 00 0	Отходы добычи соли
2 34 100 00 00 0	Отходы добычи поваренной соли из подземных месторождений, в том числе методом растворения и выкачивания
2 34 111 11 32 4	отходы реагентной очистки рассолов поваренной соли при добыче поваренной соли из подземных источников
2 34 112 11 20 4	грунт, загрязненный хлоридом натрия при добыче рассола хлорида натрия из подземных источников
2 34 200 00 00 0	Отходы при производстве поваренной соли методом выпаривания из морской воды или других соленых вод
2 34 300 00 00 0	Отходы при измельчении, очистке и рафинации поваренной соли
2 34 510 00 00 0	Отходы добычи бишофита из подземных месторождений
2 34 516 11 20 4	грунт, загрязненный хлоридом магния при добыче бишофита Отходы добычи прочих полезных ископаемых, не вошедшие в другие группы

ТР 39.00.11-001-53898886-2023

Лист

27

Изм. Лист № докум. Подпись Дата

Перв. примен.	Перв. применяв. №	Код ФККО	Наименование отходов												
		2 39 100 00 00 0	Отходы добычи природного асфальта, асфальтитов и битумных пород												
		2 39 200 00 00 0	Отходы добычи абразивных материалов, асбеста, кремнеземистой каменной муки, природных графитов, мыльного камня (талька), полевого шпата и т.д.												
		2 39 210 00 00 0	Отходы добычи природных абразивов, кроме алмазов												
		2 39 220 00 00 0	Отходы добычи вермикулита												
		2 39 230 00 00 0	Отходы добычи асбеста												
		2 39 231 11 20 5	вскрышные и вмещающие породы при добыче асбестовой руды												
		2 39 233 51 20 5	отходы дробления и классификации асбестовой руды практически неопасные												
		2 39 237 31 39 4	осадок отстоя воды гидрооборки помещений при обогащении асбестовой руды												
		2 39 238 21 42 4	пыль газоочистки при дроблении и классификации асбестовой руды												
		2 39 300 00 00 0	Отходы добычи драгоценных камней, мусковита, кварца, слюды и т.д.												
		2 39 310 00 00 0	Отходы добычи драгоценных и полудрагоценных камней, кроме алмазов												
		2 39 320 00 00 0	Отходы добычи алмазов												
		2 39 320 01 49 5	отходы промывки песка при добыче алмазов												
		2 39 328 11 39 5	отходы (осадок) механической очистки карьерных и подотвальных сточных вод при добыче алмазов												
		2 39 330 00 00 0	Отходы добычи мусковита												
		2 39 340 00 00 0	Отходы добычи пьезокварца												
		2 39 350 00 00 0	Отходы добычи гранулированного кварца												
		2 39 360 00 00 0	Отходы добычи слюды												
		2 39 370 00 00 0	Отходы добычи карбоната магния (магнезита) природного, магнезии и прочих оксидов магния												
2 39 378 00 00 0	Отходы очистки сточных вод при добыче карбоната магния (магнезита) природного, магнезии и прочих оксидов магния														
2 39 378 21 39 4	отходы (осадок) механической очистки шахтных вод при добыче магнезита														
Перв. применяв. №	Литера № д/л	2 80 000 00 00 0	ОТХОДЫ ОЧИСТКИ ВОД ПРИ ДОБЫЧЕ ПОЛЕЗНЫХ ИСКОПАЕМЫХ												
		2 81 000 00 00 0	Отходы очистки вод из горных выработок												
		2 90 000 00 00 0	ОТХОДЫ ПРОЧИХ ВИДОВ ДЕЯТЕЛЬНОСТИ В ОБЛАСТИ ДОБЫЧИ ПОЛЕЗНЫХ ИСКОПАЕМЫХ, ВКЛЮЧАЯ ГЕОЛОГО-РАЗВЕДОЧНЫЕ,												
		2 90 100 00 00 0	Отходы при проведении геолого-разведочных, геофизических и геохимических работ в области изучения недр												
		2 91 268 21 20 4	отходы цемента при капитальном ремонте и ликвидации скважин												
		2 91 534 11 20 4	твердые минеральные отходы при разработке рецептур тампонажных материалов с преимущественным содержанием силикатов кальция												
		2 92 000 00 00 0	Отходы прочих видов деятельности в области добычи калийных солей												
		2 92 100 00 00 0	Отходы при проходке стволов шахт добычи калийных солей												
		2 92 100 01 20 5	вскрышная пустая порода при проходке стволов шахт добычи калийных солей												
		2 92 100 02 20 5	вскрышная засоленная порода при проходке стволов шахт добычи калийных солей												
		2 92 111 11 20 5	отходы галита при проходке подземных горных выработок												
		2 93 611 31 60 4	отходы деревянных конструкций, загрязненных при проходке подземных горных выработок для добычи алюминийсодержащего сырья												
		2 99 000 00 00 0	Отходы прочих видов деятельности при добыче прочих полезных ископаемых												
		2 99 100 00 00 0	Отходы при проходке подземных горных выработок для добычи прочих полезных ископаемых												
		2 99 101 01 20 5	скальные породы силикатные при проходке подземных горных выработок, не содержащие полезные ископаемые												
2 99 101 02 20 5	скальные породы карбонатные при проходке подземных горных выработок, не содержащие полезные ископаемые														
2 99 101 03 20 5	скальные породы кремнистые при проходке подземных горных выработок, не содержащие полезные ископаемые														
Литера № подл.	Взаимосвязь № докум.	Изм.	Лист	№ докум.	Подпись	Дата	Лист	28							
									ТР 39.00.11-001-53898886-2023						

Перв. примен.	Перв. применяв. №	Код ФККО	Наименование отходов								
		2 99 101 04 20 5	скальные породы сульфатные при проходке подземных горных выработок, не содержащие полезные ископаемые								
		2 99 101 99 20 5	скальные породы в смеси при проходке подземных горных выработок, не содержащие полезные ископаемые								
		2 99 200 00 00 0	Отходы при добыче воды								
		3 08 110 00 00 0	Отходы подготовки углей к коксованию (измельчение и смешение углей)								
		3 08 110 01 42 4	пыль угольная газоочистки при измельчении углей								
		3 08 110 02 32 5	отходы промывки дробленого угля								
		3 63 100 00 00 0	Отходы обработки металлических поверхностей методом механической очистки								
		7 10 241 01 39 4	отходы (осадок) обезжелезивания природной воды методом аэрации и отстаивания								
		7 10 243 01 39 4	отходы (осадок) обезжелезивания грунтовой воды методом окисления гипохлоритом натрия и осветления в слое взвешенного осадка								
7 22 125 21 39 4	осадки механической очистки хозяйственно-бытовых и смешанных сточных вод анаэробно сброженные и обеззараженные хлорной известью малоопасные										
7 22 151 11 33 4	смесь осадков при физико-химической очистке хозяйственно-бытовых сточных вод										
		3. Отходы грунта									
1 14 191 11 49 4	отходы грунта, загрязненные гербицидом 2 класса опасности (содержание гербицида менее 3 %)										
2 00 100 00 00 0	Отходы проведения вскрышных работ при добыче полезных ископаемых										
2 00 110 00 00 0	Скальные вскрышные породы										
2 00 110 01 20 5	скальные вскрышные породы силикатные практически неопасные										
2 00 110 02 20 5	скальные вскрышные породы карбонатные практически неопасные										
2 00 110 03 20 5	скальные вскрышные породы кремнистые практически неопасные										
2 00 110 04 20 5	скальные вскрышные породы сульфатные практически неопасные										
2 00 110 99 20 5	скальные вскрышные породы в смеси практически неопасные										
2 00 120 00 00 0	Рыхлые вскрышные породы										
2 00 120 01 40 5	гравийно-галечные вскрышные породы практически неопасные										
2 00 120 02 40 5	песчаные вскрышные породы практически неопасные										
2 00 120 03 40 5	супесчаные вскрышные породы практически неопасные										
2 00 120 99 40 5	рыхлые вскрышные породы в смеси практически неопасные										
2 00 130 00 00 0	Связные вскрышные породы										
2 00 130 01 39 5	глинистые вскрышные породы практически неопасные										
2 00 130 02 39 5	суглинистые вскрышные породы практически неопасные										
2 00 130 99 39 5	связные вскрышные породы в смеси практически неопасные										
2 00 161 21 39 5	вскрышная порода рыхлая при проведении вскрышных работ гидромеханизированным способом										
2 00 190 00 00 0	Прочие вскрышные породы										
2 00 190 99 39 5	вскрышные породы в смеси практически неопасные										
3 04 291 11 20 3	песок, загрязненный конденсатом пластификаторов										
3 04 291 12 20 4	грунт, загрязненный при ликвидации проливов конденсата пластификаторов производства искусственных кож										
3 08 191 99 39 4	грунт, загрязненный смолами при производстве кокса (содержание смол менее 15 %)										
3 12 780 00 00 0	Отходы производства кварца пьезоэлектрического; прочих камней синтетических или восстановленных драгоценных или полудрагоценных необработанных										
3 48 530 00 00 0	Отходы производства графита и продуктов на его основе										
3 48 530 01 42 4	пыль графитная										
№ докум.	Лист	№ докум.	Подпись	Дата	Лист						
						29					
							ТР 39.00.11-001-53898886-2023				

Перв. примен.	Код ФККО		Наименование отходов		
	3 48 535 11 20 4		отходы графита при производстве графитовых пресс-форм		
	3 48 535 21 20 4		отходы (остатки) графита при производстве изделий из графита		
	3 48 550 00 00 0		Отходы производства минеральных тепло- и звукоизоляционных материалов и изделий из них		
	3 48 550 11 20 4		отсев (мелочь) доломита, базальта, кокса в производстве минераловатного волокна		
	3 48 550 12 20 4		отсев некондиционного волокна и неволоконистых включений при производстве минераловатного волокна		
	3 57 150 01 49 4		песок формовочный горелый отработанный малоопасный		
	3 57 150 02 29 4		керамические формы от литья черных металлов отработанные		
	3 57 451 11 49 4		песок формовочный горелый от литья бронзы отработанный		
	3 57 451 51 49 4		песок формовочный горелый от литья медных сплавов отработанный		
	3 57 452 11 29 4		керамические формы от литья бронзы отработанные		
	3 57 452 31 29 4		керамические формы от литья латуни отработанные		
	3 63 110 01 49 4		отходы песка от очистных и пескоструйных устройств		
	3 63 975 31 20 4		отходы очистки древесными опилками от примесей металлов оловянносвинцового расплава лужения металлических поверхностей		
	Перв. применение №	4 34 100 00 00 0		Отходы продукции из термопластов незагрязненные	
4 42 504 14 20 3		уголь активированный отработанный, загрязненный негалогенированными органическими соединениями (содержание органических соединений 15% и более)			
7 10 110 01 71 5		мусор с защитных решеток при водозаборе			
7 10 110 02 39 5		отходы (осадки) водоподготовки при механической очистке природных вод			
7 10 251 01 29 4		осадок при обработке воды известковым молоком обезвоженный			
7 10 800 00 00 0		Отходы при очистке сетей, колодцев системы водоснабжения			
7 10 801 01 39 4		отходы (шлам) очистки водопроводных сетей, колодцев			
7 10 900 00 00 0		Прочие отходы при очистке и распределении воды для бытовых и промышленных нужд			
7 21 051 00 00 0		Отходы предварительного процеживания поверхностного стока селитебной территории для отделения грубодисперсных примесей			
7 21 051 11 71 5		мусор с решеток дождевой (ливневой) канализации, содержащий преимущественно материалы, отходы которых отнесены к V классу опасности			
7 21 800 00 00 0		Отходы при очистке сетей, колодцев дождевой (ливневой) канализации прудов отстойников, прудов осветлителей, открытых каналов, емкостей распределителей, емкостей накопителей			
7 21 800 01 39 4		отходы (шлам) при очистке сетей, колодцев дождевой (ливневой) канализации			
7 21 800 02 39 5		отходы (шлам) при очистке сетей, колодцев дождевой (ливневой) канализации практически неопасный			
Полнота № дата		7 21 811 11 20 5		отходы (грунты) при очистке гидротехнических устройств и водосточной сети дождевой (ливневой) канализации, обезвоженные методом естественной сушки, практически неопасные	
		7 21 812 11 39 4		отходы (осадок) при очистке накопителей дождевых (ливневых) стоков	
	7 22 101 01 71 4		мусор с защитных решеток хозяйственно-бытовой и смешанной канализации малоопасный		
	7 33 390 00 00 0		Смет с прочих территорий предприятий, организаций		
	7 33 390 01 71 4		смет с территории предприятия малоопасный		
	7 33 390 02 71 5		смет с территории предприятия практически неопасный		
	7 33 393 21 49 4		смет с взлетно-посадочной полосы аэродромов		
	8 11 100 00 00 0		Отходы грунта при проведении земляных работ		
	8 11 100 01 49 5		грунт, образовавшийся при проведении земляных работ, не загрязненный опасными веществами		
	8 11 110 00 00 0		Отходы грунта при проведении открытых земляных работ		
	Взвешивание № дата	Изм.		Лист	
		№ докум.		Подпись	
		Дата		Дата	
догов. № подл.	ТР 39.00.11-001-53898886-2023			Лист	
				30	

Перв. примен.						
	Перв. применение №	Код ФККО	Наименование отходов			
		8 11 111 11 49 4	отходы грунта при проведении открытых земляных работ малоопасные			
		8 11 111 12 49 5	отходы грунта при проведении открытых земляных работ практически неопасные			
		8 42 200 00 00 0	Отходы грунта, снятого при ремонте железнодорожного полотна			
		9 19 201 04 39 4	песок и/или грунт, загрязненный негалогенированными ароматическими углеводородами (содержание негалогенированных ароматических углеводородов менее 5 %)			
		9 33 111 11 33 3	отходы грунта при ликвидации проливов неорганических кислот			
		9 48 100 00 00 0	Отходы лабораторных исследований грунтов			
		9 48 101 01 39 4	грунт отработанный при лабораторных исследованиях, содержащий остатки химических реагентов			
		9 48 101 91 20 4	отходы проб грунта, донных отложений и/или почвы, незагрязненных химическими реагентами, при лабораторных исследованиях			
9 48 102 11 20 5		отходы проб торфа, не загрязненные химическими реагентами, при технических испытаниях и измерениях				
нет кода	отсев грохочения компоста или грунтов, образующийся при производстве компоста и/или технических грунтов (в том числе произведенных из отходов)					
	4. Строительные отходы					
Перв. применение №	3 08 122 10 00 0	Отходы тушения кокса				
	3 08 122 12 42 4	пыль коксовая при сухом тушении кокса				
	3 08 140 00 00 0	Отходы при коксосортировке				
	3 08 140 01 42 4	пыль коксовая газоочистки при сортировке кокса				
	3 08 140 02 49 5	мелочь коксовая (отсев)				
	3 12 114 32 39 5	шлак минеральный от газоочистки производства кремния				
	3 12 114 43 20 4	шлак выплавки рафинированного кремния				
	3 18 981 11 29 4	шлак плавки шихтовых материалов в флюсоплавильной печи				
	3 35 141 00 00 0	Отходы производства древесно-полимерных материалов				
	3 35 160 00 00 0	Отходы производства стеклопластика и изделий из него				
Литературный отдел	3 41 210 00 00 0	Отходы производства закаленного и многослойного стекла				
	3 41 211 11 20 4	бой автомобильного многослойного стекла (триплекса)				
	3 41 211 12 20 4	бой автомобильного стекла с серебряными нитями				
	3 41 211 13 20 4	бой автомобильного стекла с кантом				
	3 41 211 21 20 4	бой многослойного стекла (триплекса) кроме автомобильного				
	3 41 900 00 00 0	Прочие отходы производства стекла и изделий из стекла				
	3 41 901 01 20 5	бой стекла				
	3 41 901 02 20 4	бой стекла малоопасный				
	3 42 000 00 00 0	Отходы производства огнеупорных изделий				
	3 42 050 00 00 0	Отходы подготовки сырья и материалов для производства огнеупорных изделий				
Инв. №	3 42 051 11 29 5	отсев глины при производстве огнеупорных изделий				
	3 42 051 21 40 4	просьпы сырья для производства алюмосиликатных огнеупорных изделий				
	3 42 100 00 00 0	Отходы производства огнеупорных кирпичей, блоков, плиток				
	3 42 110 00 00 0	Отходы кирпича при производстве огнеупоров				
	3 42 110 01 20 5	бой шамотного кирпича				
	3 42 111 11 40 4	смесь остатков выборки огнеупоров, просыпей и смета при производстве огнеупоров и переработки боя огнеупоров				
	3 42 117 11 42 4	пыль очистки воздуха аспирационной системы при производстве огнеупоров и переработки боя огнеупоров				
	3 42 200 00 00 0	Отходы производства огнеупорных цементов, растворов, бетонов и аналогичных составов				
	Взаимосвязь №					
№ докум.					Лист	
					31	
	ТР 39.00.11-001-53898886-2023					
	Изм.	Лист	№ докум.	Подпись	Дата	

Перв. примен.	Перв. применяе.в. №	Код ФККО	Наименование отходов					
		3 42 211 11 20 4	отсев формовочной глины в производстве огнеупорных цементов, растворов, бетонов и аналогичных составов					
		3 42 271 11 39 4	отходы мокрой газоочистки аспирационного воздуха при транспортировке сырья производства огнеупорных материалов					
		3 42 271 12 39 4	отходы мокрой аспирации при дроблении и обогащении магнезита					
		3 42 271 13 42 4	пыль газоочистки при дроблении огнеупорных материалов в производстве огнеупорных смесей					
		3 42 271 14 42 4	пыль газоочистки при обжиге магнезита в производстве плавленных и спеченных неформованных материалов					
		3 42 271 15 42 4	пыль очистки воздуха аспирационной системы производства плавленных и спеченных неформованных материалов и изделий					
		3 42 271 16 39 4	отходы мокрой газоочистки производства шпинельных огнеупоров					
		3 42 271 18 42 4	пыль газоочистки приготовления огнеупорных масс для доменных печей					
		3 42 271 21 62 4	фильтры рукавные из натуральных и синтетических волокон, обработанные при газоочистке и сухой аспирации в производстве огнеупоров					
		3 42 300 00 00 0	Отходы производства безобжиговых огнеупорных изделий					
		3 42 400 00 00 0	Отходы производства прочих огнеупорных керамических изделий					
		3 42 410 00 00 0	Отходы производства керамзита					
		3 42 410 01 21 5	отходы керамзита в кусковой форме					
		3 42 410 02 42 4	пыль керамзитовая					
		3 42 410 03 21 4	отходы первичной переработки глины в кусковой форме					
		3 42 416 11 40 4	отходы зачистки внутренних поверхностей печей обжига керамзита в его производстве					
		3 42 420 00 00 0	Отходы производства карбидкремниевых электронагревателей					
		3 42 421 11 20 4	отходы обжига карбидкремниевых электронагревателей в их производстве					
		3 42 429 11 20 4	брак карбидкремниевых электронагревателей в их производстве					
		3 42 700 00 00 0	Отходы газоочистки при производстве огнеупорных изделий					
		3 42 711 11 42 4	пыль очистки воздуха аспирационной системы при производстве периклазоуглеродистых огнеупорных изделий					
		3 42 711 21 39 4	отходы мокрой очистки воздуха аспирационной системы при производстве алюмосиликатных огнеупорных изделий					
		3 42 712 11 42 4	пыль электрофильтров при обжиге огнеупорной глины в производстве алюмосиликатных огнеупорных изделий					
		3 42 800 00 00 0	Отходы очистки оборотных и сточных вод производства огнеупорных изделий					
3 42 811 11 39 5	осадок механической очистки воды оборотного водоснабжения производства огнеупорных изделий							
3 42 911 11 39 4	осадок механической очистки технологической воды мокрой шлифовки огнеупорных изделий при их производстве							
3 42 911 13 20 4	брак огнеупорных материалов и изделий							
3 42 911 21 20 4	брак при производстве огнеупорных изделий на нитридной связке							
3 42 911 22 20 4	брак при производстве огнеупорных изделий на оксидной связке							
3 43 000 00 00 0	Отходы производства строительных керамических материалов							
3 43 100 00 00 0	Отходы производства керамических плит и плиток							
3 43 100 01 42 4	пыль керамическая							
3 43 100 02 20 5	бой керамики							
3 43 121 11 40 5	отходы сырца керамогранита при его прессовании и при зачистке оборудования в производстве керамогранитных плит и плиток							
3 43 171 11 40 4	отходы очистки воздуха аспирационной системы производства керамогранитной плитки							
3 43 181 11 39 4	осадок очистки оборотной воды при полировке керамогранитной плитки обезвоженный							
Перв. применяе.в. №	Литератур. № докум.	Изм.	Лист	№ докум.	Подпись	Дата	ТР 39.00.11-001-53898886-2023	Лист
								32

Перв. примен.	Перв. применение №	Код ФККО	Наименование отходов				
		3 43 181 12 39 5	осадок очистки оборотной воды при промывке оборудования производства керамической плитки				
		3 43 181 14 39 5	отходы (осадок) фильтрации оборотной воды при полировке керамических плит и плиток в их производстве				
		3 43 185 11 60 4	ткань фильтровальная из полимерных волокон, отработанная при механической очистке оборотной воды производства керамических плит и плиток				
		3 43 200 00 00 0	Отходы производства кирпича, черепицы и прочих изделий из обожженной глины				
		3 43 205 11 40 4	отсев песка при производстве кирпича и черепицы и прочих изделий из обожженной глины				
		3 43 210 00 00 0	Отходы производства кирпича из обожженной глины				
		3 43 210 01 20 5	бой строительного кирпича				
		3 43 210 02 42 4	пыль кирпичная				
		3 43 213 11 42 5	пыль обожженной глины при производстве кирпича керамического				
		3 43 213 12 20 4	отходы шихты глиняной при производстве кирпича керамического				
		3 43 213 13 42 4	пыль газоочистки переработки и транспортировки шихты при производстве кирпича керамического из обожженной глины				
		3 43 218 14 42 4	пыль газоочистки глиняная при производстве кирпича из обожженной глины				
		3 43 219 11 20 5	брак кирпича-сырца при его формовании и сушке в производстве кирпича из обожженной глины				
		3 43 220 00 00 0	Отходы производства черепицы из обожженной глины				
		3 43 230 00 00 0	Отходы производства прочих изделий из обожженной глины				
		3 43 700 00 00 0	Отходы газоочистки при производстве строительных керамических изделий				
		3 43 731 11 42 4	пыль газоочистки при сушке и размоле бентонитовой глины в производстве бентонитового порошка				
		3 43 800 00 00 0	Отходы очистки сточных вод производства строительных керамических изделий				
		3 43 851 11 39 4	отходы зачистки отстойников сточных вод производства строительных керамических изделий гипсосодержащие				
		3 43 852 11 39 4	отходы зачистки отстойников сточных вод производства строительных керамических изделий шликерсодержащие				
		3 44 000 00 00 0	Отходы производства прочих фарфоровых и керамических изделий				
		3 44 100 00 00 0	Отходы производства хозяйственных и декоративных керамических (фарфоровых) изделий				
		3 44 111 11 21 5	отходы гипса в кусковой форме при производстве хозяйственных и декоративных керамических (фарфоровых) изделий				
		3 44 111 21 21 5	отходы керамики в кусковой форме при производстве хозяйственных и декоративных керамических (фарфоровых) изделий				
3 44 117 12 42 4	пыль гипсовая в производстве хозяйственных и декоративных керамических (фарфоровых) изделий						
3 44 117 22 42 4	пыль керамическая в производстве хозяйственных и декоративных керамических (фарфоровых) изделий						
3 44 117 31 42 4	пыль глазури при газоочистке в производстве хозяйственных и декоративных керамических (фарфоровых) изделий						
3 44 117 41 39 5	осадок гидрофильтров кабин для очистки керамических изделий в производстве хозяйственных и декоративных керамических (фарфоровых) изделий						
3 44 118 11 39 5	осадок коагуляции сточных вод производства хозяйственных и декоративных керамических (фарфоровых) изделий						
3 44 200 00 00 0	Отходы производства проппантов						
3 44 211 05 40 4	отходы помола сырья при производстве алюмосиликатных проппантов						
Перв. применение №	Перв. применение №				Лист		
						ТР 39.00.11-001-53898886-2023	
							33
Изм.	Лист	№ докум.	Подпись	Дата			

Перв. примен.	Код ФККО		Наименование отходов			
	3 44 211 06 40 4	отходы помола сырья при производстве магнийсиликатных пропантов				
	3 44 211 11 40 5	отходы обжига пропантов при производстве пропантов				
	3 44 211 12 40 5	отходы спеков пропантов и шамотного кирпича при расसेве пропантов в их производстве				
	3 44 211 13 20 5	брак пропантов в их производстве				
	3 44 211 14 20 4	брак пропантов с полимерным покрытием в их производстве				
	3 44 211 51 39 4	отходы клея на основе натриевой соли карбоксиметилцеллюлозы в производстве пропантов				
	3 44 600 00 00 0	Отходы при обработке керамических изделий шлифованием				
	3 44 610 01 39 4	отходы очистки смазочно-охлаждающей жидкости при обработке керамических изделий шлифованием				
	3 44 711 11 39 4	осадок механической и реагентной очистки сточных вод производства керамических изделий с преимущественным содержанием оксида кремния				
	3 44 712 11 39 5	осадок механической очистки сточных вод производства керамических санитарно-технических изделий				
	3 44 721 11 49 5	песок кварцевый, отработанный при очистке сточных вод производства керамических санитарно-технических изделий				
	3 44 722 11 20 5	уголь активированный, отработанный при очистке сточных вод производства керамических санитарно-технических изделий				
Перв. применение №	3 44 800 00 00 0	Отходы производства прочих технических керамических изделий				
	3 44 820 00 00 0	Отходы производства керамических и ферритовых магнитов				
	3 44 825 11 52 4	брак ферритовых изделий в их производстве				
	3 46 000 00 00 0	Отходы производства бетона, продукции из бетона, цемента, гипса, извести (отходы цемента см. группу 3 45)				
	3 46 100 00 00 0	Отходы производства товарного бетона и сухих бетонных смесей				
	3 46 110 00 00 0	Отходы производства товарного бетона				
	3 46 112 14 21 4	отходы затвердевшего известкового раствора в производстве товарного бетона				
	3 46 115 11 21 4	отходы бетона при производстве товарного бетона				
	3 46 115 13 21 5	брак и бой бетона при производстве товарного бетона				
	3 46 117 13 39 4	осадок отстойника воды от мойки оборудования производства бетона				
	3 46 117 14 39 4	осадок отстоя воды смыва некондиционного бетона при производстве бетона				
	3 46 117 15 39 4	осадок отстоя воды от промывки бетонных изделий и/или оборудования производства товарного бетона				
	3 46 118 11 21 4	отходы очистки оборудования производства товарного бетона				
3 46 118 12 21 5	отходы бетона при зачистке оборудования производства товарного бетона					
3 46 120 00 00 0	Отходы производства сухих бетонных смесей					
3 46 120 01 42 4	отходы бетонной смеси в виде пыли					
3 46 121 11 49 5	отсев песка в производстве сухих бетонных смесей					
3 46 200 00 00 0	Отходы производства изделий из бетона для использования в строительстве					
3 46 200 01 20 5	бой бетонных изделий					
3 46 200 02 20 5	бой железобетонных изделий					
3 46 200 03 42 4	пыль бетонная					
3 46 211 11 39 4	отходы жидкой бетонной смеси при производстве железобетонных изделий					
3 46 211 12 20 4	отходы твердой бетонной смеси при производстве железобетонных изделий					
3 46 231 11 21 5	бой силикатного кирпича					
3 46 271 21 39 4	осадок очистки воды при утилизации отходов производства бетона в производстве железобетонных изделий					
3 46 281 11 39 4	отходы мокрой очистки отходящих газов производства сухих бетонных смесей					
3 46 281 21 23 4	волокна теплоизоляционных материалов, уловленные при газоочистке в производстве железобетонных изделий					
3 46 300 00 00 0	Отходы производства гипсовых изделий для использования в строительстве					
3 46 310 11 20 5	обрезь и брак гипсокартонных листов					
Лист № подл.					Лист 34	
	ТР 39.00.11-001-53898886-2023					
	Изм.	Лист	№ докум.	Подпись		Дата

Перв. примен.	Перв. применение №	Код ФККО	Наименование отходов				
		3 46 321 11 20 4	отходы резки и шлифования гипсостружечных плит в их производстве				
		3 46 400 00 00 0	Отходы производства изделий из асбоцемента и волокнистого цемента				
		3 46 410 00 00 0	Отходы производства строительных материалов из растительного сырья, смешанного с цементом, гипсом или прочими минеральными связующими веществами				
		3 46 418 11 42 3	пыль газоочистки фиброцементная при производстве фиброцементных изделий				
		3 46 420 00 00 0	Отходы производства изделий из асбоцемента и волокнистого цемента с волокнами целлюлозы или аналогичными материалами				
		3 46 420 01 21 4	отходы асбоцемента в кусковой форме				
		3 46 420 02 42 3	пыль асбоцементная				
		3 46 420 11 33 4	осадок очистки технологических вод производства асбестоцементных изделий				
		3 46 423 00 00 0	Отходы производства шифера				
		3 46 423 11 39 5	осадок асбоцементный при отстаивании технологической воды в производстве шифера				
		3 46 423 31 60 4	фильтрующее сукно из хлопкового волокна, отработанное при производстве шифера				
3 46 427 21 39 5	осадок технологической воды от промывки оборудования аспирационной системы дробления асбеста хризотилового						
3 46 700 00 00 0	Отходы газоочистки при производстве бетона, продукции из бетона, цемента, гипса, извести						
3 46 725 11 51 4	фильтры рукавные из шерстяных волокон, загрязненные цементом при производстве бетона, продукции из бетона, цемента						
3 46 900 00 00 0	Прочие отходы производства продукции из бетона, цемента, гипса, извести						
3 46 951 11 21 4	отходы производства архитектурных декоративных элементов (лепнина) из гипса						
Перв. применение №	Литера №	3 47 000 00 00 0	Отходы резки, обработки и отделки камня				
		3 47 051 11 21 5	отходы резки, обработки и отделки природного камня в кусковой форме				
		3 47 100 00 00 0	Отходы резки, обработки и отделки камня для использования в строительстве в качестве дорожного покрытия				
		3 47 131 11 39 5	отходы резки камня гранитного в производстве материалов для дорожного покрытия				
		3 47 200 00 00 0	Отходы резки, обработки и отделки камня для памятников				
		3 47 217 11 42 4	пыль гранитная при гравировке надмогильных сооружений				
		3 47 222 11 39 4	отходы резки мрамора при изготовлении надмогильных сооружений				
		3 47 300 00 00 0	Отходы производства гранул и порошков из природного камня				
		3 47 317 11 42 5	пыль газоочистки при размоле мрамора в производстве молотого мрамора				
		3 47 800 00 00 0	Отходы очистки оборотной воды при обработке камня				
		3 47 811 11 39 4	отходы (осадок) очистки оборотной воды при шлифовке гранита				
		3 47 811 22 39 5	отходы (осадок) очистки оборотной воды при резке мраморных блоков				
3 47 811 91 39 4	отходы (осадок) очистки оборотной воды при резке и полировке искусственных и натуральных камней						
3 47 900 00 00 0	Отходы обработки и отделки камня для производства прочей продукции						
3 47 911 11 32 4	отходы мокрой шлифовки каменных плит при производстве плит для бильярдных столов						
Вторичное применение №	Инв. №	3 48 110 00 00 0	Отходы производства абразива - дефибрерного камня				
		3 48 111 11 39 4	отходы (остатки) смол незатвердевшие при производстве дефибрерного камня				
		3 48 511 01 20 4	отходы асбеста в кусковой форме				
		3 48 511 03 49 4	отходы асбеста в виде крошки				
		3 48 521 01 42 4	отходы асфальтобетона и/или асфальтобетонной смеси в виде пыли				
		3 48 521 11 20 4	отходы щебня, обработанного битумом в производстве асфальта				
		3 48 521 21 20 5	отсев щебня гранитного при производстве асфальтобетона				
		3 48 521 21 20 5	отсев щебня гранитного при производстве асфальтобетона				
Литера № подл.	Вторичное применение №	Изм.	Лист	№ докум.	Подпись	Дата	
		ТР 39.00.11-001-53898886-2023					
		Лист					
		35					

Перв. примен.	Перв. применяв. №	Код ФККО	Наименование отходов						
		3 71 725 11 20 5	бой керамических изделий при производстве оптического стекла						
		3 71 726 11 20 5	бой оптического стекла зашамоченный при его обработке в производстве приборов оптических						
		4 04 000 00 00 0	ПРОДУКЦИЯ ИЗ ДРЕВЕСИНЫ, УТРАТИВШАЯ ПОТРЕБИТЕЛЬСКИЕ СВОЙСТВА (кроме изделий, загрязненных специфическими веществами)						
		4 04 100 00 00 0	Изделия из натуральной древесины, утратившие потребительские свойства, незагрязненные						
		4 04 191 00 22 5	отходы древесной шерсти (упаковочной стружки)						
		4 04 200 00 00 0	Изделия из древесины с пропиткой и покрытиями, утратившие потребительские свойства						
		4 04 210 01 51 4	отходы фанеры и изделий из нее незагрязненные						
		4 04 211 11 51 5	упаковка из фанеры, утратившая потребительские свойства, незагрязненная						
		4 04 220 01 51 4	отходы древесно-стружечных плит и изделий из них незагрязненные						
		4 04 230 01 51 4	отходы древесно-волоконистых плит и изделий из них незагрязненные						
		4 04 240 01 51 4	отходы изделий из древесины с масляной пропиткой						
		4 04 290 00 00 0	Прочие изделия из древесины с пропиткой и покрытиями						
		4 04 290 99 51 4	отходы изделий из древесины с пропиткой и покрытиями несортированные						
		4 04 900 00 00 0	Отходы изделий из древесины загрязненные						
		4 04 905 00 00 0	Отходы изделий из древесины загрязненные неорганическими веществами						
		4 04 905 11 51 4	отходы изделий из древесины, загрязненных неорганическими веществами природного происхождения						
		4 04 955 11 61 3	отходы изделий из древесины, загрязненные тиогликолевой кислотой						
		4 04 961 13 61 3	тара деревянная, загрязненная средствами защиты растений 3 класса опасности						
		4 04 971 11 61 4	тара деревянная, загрязненная фенолформальдегидными смолами						
4 34 110 03 51 5	лом и отходы изделий из полиэтилена незагрязненные (кроме тары)								
Перв. применяв. № дата	№ докл.	4 50 000 00 00 0	НЕМЕТАЛЛИЧЕСКИЕ МИНЕРАЛЬНЫЕ ПРОДУКТЫ ПРОЧИЕ, УТРАТИВШИЕ ПОТРЕБИТЕЛЬСКИЕ СВОЙСТВА (кроме отходов строительных материалов, вошедших в Блок 8)						
		4 51 100 00 00 0	Отходы стекла и изделий из стекла незагрязненные						
		4 51 101 00 20 5	лом изделий из стекла						
		4 51 800 00 00 0	Отходы стекла и изделий из стекла загрязненные						
		4 51 900 00 00 0	Прочие изделия из стекла, утратившие потребительские свойства						
		4 55 510 01 51 4	трубы, муфты из асбоцемента, утратившие потребительские свойства, незагрязненные						
		4 55 510 02 51 4	листы волнистые и плоские, утратившие потребительские свойства, незагрязненные						
		4 55 510 99 51 4	лом и отходы прочих изделий из асбоцемента незагрязненные						
		4 55 751 11 71 4	отходы асбостальных листов						
		4 57 111 01 20 4	отходы шлаковаты незагрязненные						
		4 57 112 01 20 4	отходы базальтового волокна и материалов на его основе						
		4 57 112 11 60 5	отходы теплоизоляционного материала на основе базальтового волокна практически неопасные						
		4 57 119 01 20 4	отходы прочих теплоизоляционных материалов на основе минерального волокна незагрязненные						
		4 57 122 11 61 4	отходы теплоизоляционного материала на основе стекловолокна, загрязненные неорганическими нерастворимыми или малорастворимыми минеральными веществами						
		4 57 201 01 20 4	песок перлитовый вспученный, утративший потребительские свойства, незагрязненный						
		4 57 201 02 20 5	керамзит, утративший потребительские свойства, незагрязненный						
		4 57 201 22 20 4	отходы изоляционных материалов на основе вермикулита вспученного						
		№ подл.	Изм.	Лист	№ докум.	Подпись	Дата	Лист	36

Перв. примен.	Перв. применение №	Код ФККО	Наименование отходов			
		4 57 421 11 52 4	плиты перлитцементные теплоизоляционные, утратившие потребительские свойства			
		4 57 511 11 20 4	отходы пробковых теплоизоляционных материалов незагрязненные			
		4 58 321 11 49 4	отходы пемзы незагрязненной			
		4 59 100 00 00 0	Отходы керамических материалов и изделий			
		4 59 110 00 00 0	Отходы керамических изделий			
		4 59 110 01 51 5	лом керамических изоляторов			
		4 59 110 11 71 5	лом фарфоровых и стеклянных изоляторов в смеси незагрязненный			
		4 59 110 21 51 4	изделия керамические производственного назначения, утратившие потребительские свойства, малоопасные			
		4 59 110 99 51 5	керамические изделия прочие, утратившие потребительские свойства, незагрязненные			
		4 59 111 11 51 5	лом и отходы труб керамических незагрязненных			
		4 59 121 11 51 5	керамические изделия технического назначения отработанные незагрязненные практически неопасные			
		4 59 122 11 50 4	изделия фарфоровые и корундовые технические отработанные незагрязненные			
		4 59 131 31 52 5	керамические дефибрерные камни, утратившие потребительские свойства, незагрязненные			
		4 59 141 11 51 4	изделия производственного назначения из глинозема, утратившие потребительские свойства, малоопасные			
		4 59 181 11 52 4	отходы предохранителей и патронов, утратившие потребительские свойства			
		4 59 311 11 42 4	отходы электроизоляционной слюды в виде пыли			
		4 59 311 21 52 4	отходы электроизоляционной слюды и изделий из нее			
		4 59 521 11 51 4	отходы изделий уплотнительных на основе графита			
		Горючие № отпа	№ докл.	7 10 210 11 49 4	песок фильтров очистки природной воды отработанный при водоподготовке	
				7 10 210 12 49 4	песок фильтров очистки речной воды отработанный при водоподготовке с применением синтетического флокулянта	
				7 10 210 13 49 4	песчано-антрацитовая загрузка фильтров очистки речной воды отработанная при водоподготовке с применением синтетического флокулянта	
				7 10 210 14 49 4	керамзитовая загрузка фильтров очистки природной воды, отработанная при водоподготовке	
				7 10 210 21 21 4	гравийная загрузка фильтров подготовки технической воды отработанная малоопасная	
				7 10 210 51 49 4	песок кварцевый фильтров очистки воды плавательных бассейнов отработанный	
7 10 210 52 49 4	кварцево-антрацитовая загрузка фильтров очистки воды плавательных бассейнов отработанная					
7 10 212 31 49 4	антрацит отработанный при водоподготовке					
7 10 231 22 49 5	песок кварцевый фильтров очистки питьевой воды отработанный, практически неопасный					
Взрывчат. № отпа	№ докл.			7 41 110 00 00 0	Отходы (остатки) сортировки коммунальных отходов	
		7 41 110 01 72 4	смесь отходов пластмассовых изделий при сортировке твердых коммунальных отходов			
		7 41 111 11 71 4	отсев грохочения твердых коммунальных отходов при их сортировке			
		7 41 113 11 72 5	отходы бумаги и/или картона при сортировке твердых коммунальных отходов			
		7 41 113 41 72 4	отходы многослойной упаковки на основе бумаги и/или картона, полиэтилена и фольги алюминиевой, при сортировке твердых коммунальных отходов			
		7 41 114 11 72 4	отходы полиэтилена, извлеченные при сортировке твердых коммунальных отходов			
		7 41 114 12 29 4	отходы пленки полиэтиленовой, извлеченные при сортировке твердых коммунальных отходов			
№ подл.	№ докум.	ТР 39.00.11-001-53898886-2023				
		Лист				
		37				
		Изм.	Лист	№ докум.	Подпись	Дата

Перв. примен.	Перв. применяв. №	Код ФККО	Наименование отходов			
		7 41 114 21 72 4	отходы полипропилена, извлеченные при сортировке твердых коммунальных отходов			
		7 41 114 32 51 4	отходы упаковки из полиэтилентерефталата, извлеченные при сортировке твердых коммунальных отходов			
		7 41 115 11 20 5	лом стекла и изделий из стекла при сортировке твердых коммунальных отходов			
		7 41 116 11 72 4	отходы черных металлов, извлеченные при сортировке твердых коммунальных отходов			
		7 41 117 21 51 4	отходы упаковки алюминиевой, извлеченные при сортировке твердых коммунальных отходов			
		7 41 118 11 32 4	стоки при сортировке влажных твердых коммунальных отходов			
		7 41 119 00 00 0	Остатки сортировки твердых коммунальных отходов, отнесенные к твердым коммунальным отходам			
		7 41 119 11 72 4	остатки сортировки твердых коммунальных отходов при совместном сборе			
		7 41 119 12 72 5	остатки сортировки твердых коммунальных отходов при совместном сборе практически неопасные			
		7 41 120 00 00 0	Отходы сортировки лома и отходов черных металлов			
		7 41 121 11 20 4	отходы (остатки) сортировки лома и отходов черных металлов, не пригодные для утилизации			
		7 41 130 00 00 0	Отходы сортировки лома и отходов цветных металлов			
		7 41 140 00 00 0	Отходы сортировки отходов бумаги и картона			
		7 41 141 11 71 5	отходы (остатки) сортировки отходов бумаги и картона, не пригодные для утилизации			
7 41 142 11 71 4	смесь разнородных материалов при сортировке отходов бумаги и картона					
7 41 150 00 00 0	Отходы сортировки отходов пластмасс					
7 41 151 11 71 4	отходы (остатки) сортировки отходов пластмасс, не пригодные для утилизации					
Перв. применяв. №	Перв. применяв. №	8 00 000 00 00 0	ОТХОДЫ СТРОИТЕЛЬСТВА И РЕМОНТА			
		8 10 000 00 00 0	ОТХОДЫ ПОДГОТОВКИ СТРОИТЕЛЬНОГО УЧАСТКА, РАЗБОРКИ И СНОСА ЗДАНИЙ (растительные отходы при подготовке строительного участка см. Блок 1, группу 1 50)			
		8 11 112 21 40 5	отходы торфа при проведении открытых земляных работ			
		8 11 115 31 40 4	грунт насыпной, загрязненный отходами строительных материалов			
		8 11 120 00 00 0	Отходы грунта при проведении подземных земляных работ			
		8 11 130 00 00 0	Отходы грунта при проведении подводных земляных работ			
		8 11 131 11 20 5	отходы (грунты) дноочистительных работ на водных объектах обезвоженные практически неопасные			
		8 12 000 00 00 0	Отходы от сноса и разборки зданий (отходы бетона и железобетона см. группу 8 22)			
		8 12 101 01 72 4	древесные отходы от сноса и разборки зданий			
		8 12 201 01 20 5	лом кирпичной кладки от сноса и разборки зданий			
		8 12 901 01 72 4	мусор от сноса и разборки зданий несортированный			
		8 12 911 11 20 3	мусор от сноса и разборки производственных зданий, загрязненных соединениями свинца			
		8 12 911 12 20 3	мусор от сноса и разборки производственных зданий, загрязненных ртутью и ее соединениями			
		8 19 000 00 00 0	Прочие отходы подготовки строительного участка			
		8 19 100 01 49 5	отходы песка незагрязненные			
8 19 100 03 21 5	отходы строительного щебня незагрязненные					
8 19 911 11 70 4	отходы подготовки строительного участка, содержащие преимущественно древесину, бетон, железо					
Перв. применяв. №	Перв. применяв. №	Изм.	Лист	№ докум.	Подпись	Дата
ТР 39.00.11-001-53898886-2023						Лист
						38

Перв. примен.																																																																																				
Перв. применяв. №																																																																																				
Литературный список																																																																																				
Исх. № докл.																																																																																				
Взаимопиш. № докум.																																																																																				
Изм.																																																																																				
<table border="1" style="width: 100%; border-collapse: collapse;"> <thead> <tr> <th style="width: 15%;">Код ФККО</th> <th style="width: 85%;">Наименование отходов</th> </tr> </thead> <tbody> <tr> <td>8 20 000 00 00 0</td> <td>ОТХОДЫ СТРОИТЕЛЬСТВА ЗДАНИЙ, СООРУЖЕНИЙ (отходы древесных, асбестосодержащих строительных материалов см. Блоки 3, 4; отходы теплоизоляционных материалов см. Блок 4 группу 4 57)</td> </tr> <tr> <td>8 21 000 00 00 0</td> <td>Отходы строительных материалов на основе природного камня</td> </tr> <tr> <td>8 21 101 01 21 5</td> <td>лом бортовых камней, брусчатки, булыжных камней и прочие отходы изделий из природного камня</td> </tr> <tr> <td>8 21 211 11 20 5</td> <td>отходы резки, пиления, обработки блоков из натурального мрамора</td> </tr> <tr> <td>8 21 500 00 00 0</td> <td>Отходы песчано-гравийных смесей</td> </tr> <tr> <td>8 21 511 11 40 5</td> <td>отходы песчано-гравийной смеси незагрязненные</td> </tr> <tr> <td>8 22 000 00 00 0</td> <td>Отходы строительных материалов на основе цемента, бетона и строительных растворов</td> </tr> <tr> <td>8 22 021 12 49 5</td> <td>отходы (остатки) сухой бетонной смеси практически неопасные</td> </tr> <tr> <td>8 22 101 01 21 5</td> <td>отходы цемента в кусковой форме</td> </tr> <tr> <td>8 22 131 11 20 4</td> <td>отходы плиточного клея на основе цемента затвердевшего малоопасные</td> </tr> <tr> <td>8 22 171 11 51 4</td> <td>отходы изделий из асбоцемента при ремонте инженерных коммуникаций</td> </tr> <tr> <td>8 22 201 01 21 5</td> <td>лом бетонных изделий, отходы бетона в кусковой форме</td> </tr> <tr> <td>8 22 211 11 20 4</td> <td>лом бетона при строительстве и ремонте производственных зданий и сооружений</td> </tr> <tr> <td>8 22 301 01 21 5</td> <td>лом железобетонных изделий, отходы железобетона в кусковой форме</td> </tr> <tr> <td>8 22 401 01 21 4</td> <td>отходы затвердевшего строительного раствора в кусковой форме</td> </tr> <tr> <td>8 22 911 11 20 4</td> <td>лом бетонных, железобетонных изделий в смеси при демонтаже строительных конструкций</td> </tr> <tr> <td>8 23 000 00 00 0</td> <td>Отходы керамических строительных материалов</td> </tr> <tr> <td>8 23 101 01 21 5</td> <td>лом строительного кирпича незагрязненный</td> </tr> <tr> <td>8 23 201 01 21 5</td> <td>лом черепицы, керамики незагрязненный</td> </tr> <tr> <td>8 23 311 11 50 4</td> <td>отходы труб керамических при замене, ремонте инженерных коммуникаций</td> </tr> <tr> <td>8 24 000 00 00 0</td> <td>Отходы строительных материалов на основе минеральных вяжущих веществ</td> </tr> <tr> <td>8 24 100 00 00 0</td> <td>Отходы строительных материалов на гипсовой основе (панели и плиты для перегородок, гипсокартонные листы, вент-блоки)</td> </tr> <tr> <td>8 24 110 01 20 4</td> <td>обрезь и лом гипсокартонных листов</td> </tr> <tr> <td>8 24 110 02 20 4</td> <td>лом пазогребневых плит незагрязненный</td> </tr> <tr> <td>8 24 191 11 20 5</td> <td>отходы гипса при ремонтно-строительных работах</td> </tr> <tr> <td>8 24 200 00 00 0</td> <td>Отходы строительных силикатных материалов</td> </tr> <tr> <td>8 24 211 11 20 5</td> <td>лом силикатных кирпичей, камней, блоков при ремонтно-строительных работах</td> </tr> <tr> <td>8 24 300 00 00 0</td> <td>Отходы строительных материалов на основе извести (известковопесчаные, известково-шлаковые и известково-зольные материалы)</td> </tr> <tr> <td>8 24 311 21 21 4</td> <td>отходы извести гашеной в кусковой форме при ремонтно-строительных работах</td> </tr> <tr> <td>8 24 411 11 21 4</td> <td>отходы мела в кусковой форме при ремонтно-строительных работах</td> </tr> <tr> <td>8 24 511 11 20 5</td> <td>отходы бентонитовой глины при ремонтно-строительных работах</td> </tr> <tr> <td>8 24 900 00 00 0</td> <td>Прочие отходы строительных материалов на основе минеральных вяжущих веществ</td> </tr> <tr> <td>8 24 900 01 29 4</td> <td>отходы шпатлевки</td> </tr> <tr> <td>8 24 910 00 00 0</td> <td>Отходы затвердевших строительных смесей прочих</td> </tr> <tr> <td>8 24 911 11 20 4</td> <td>отходы штукатурки затвердевшей малоопасные</td> </tr> <tr> <td>8 25 315 11 20 4</td> <td>лом и отходы минераловолокнистых потолочных плит на основе перлита, пригодные для утилизации</td> </tr> <tr> <td>8 26 000 00 00 0</td> <td>Отходы рулонных кровельных и гидроизоляционных материалов</td> </tr> <tr> <td>8 26 100 00 00 0</td> <td>Отходы битумных, дегтевых, дегтебитумных, битумополимерных, резино-дегтевых и битумных безосновных материалов</td> </tr> <tr> <td>8 26 111 31 71 3</td> <td>отходы битумной изоляции трубопроводов</td> </tr> </tbody> </table>					Код ФККО	Наименование отходов	8 20 000 00 00 0	ОТХОДЫ СТРОИТЕЛЬСТВА ЗДАНИЙ, СООРУЖЕНИЙ (отходы древесных, асбестосодержащих строительных материалов см. Блоки 3, 4; отходы теплоизоляционных материалов см. Блок 4 группу 4 57)	8 21 000 00 00 0	Отходы строительных материалов на основе природного камня	8 21 101 01 21 5	лом бортовых камней, брусчатки, булыжных камней и прочие отходы изделий из природного камня	8 21 211 11 20 5	отходы резки, пиления, обработки блоков из натурального мрамора	8 21 500 00 00 0	Отходы песчано-гравийных смесей	8 21 511 11 40 5	отходы песчано-гравийной смеси незагрязненные	8 22 000 00 00 0	Отходы строительных материалов на основе цемента, бетона и строительных растворов	8 22 021 12 49 5	отходы (остатки) сухой бетонной смеси практически неопасные	8 22 101 01 21 5	отходы цемента в кусковой форме	8 22 131 11 20 4	отходы плиточного клея на основе цемента затвердевшего малоопасные	8 22 171 11 51 4	отходы изделий из асбоцемента при ремонте инженерных коммуникаций	8 22 201 01 21 5	лом бетонных изделий, отходы бетона в кусковой форме	8 22 211 11 20 4	лом бетона при строительстве и ремонте производственных зданий и сооружений	8 22 301 01 21 5	лом железобетонных изделий, отходы железобетона в кусковой форме	8 22 401 01 21 4	отходы затвердевшего строительного раствора в кусковой форме	8 22 911 11 20 4	лом бетонных, железобетонных изделий в смеси при демонтаже строительных конструкций	8 23 000 00 00 0	Отходы керамических строительных материалов	8 23 101 01 21 5	лом строительного кирпича незагрязненный	8 23 201 01 21 5	лом черепицы, керамики незагрязненный	8 23 311 11 50 4	отходы труб керамических при замене, ремонте инженерных коммуникаций	8 24 000 00 00 0	Отходы строительных материалов на основе минеральных вяжущих веществ	8 24 100 00 00 0	Отходы строительных материалов на гипсовой основе (панели и плиты для перегородок, гипсокартонные листы, вент-блоки)	8 24 110 01 20 4	обрезь и лом гипсокартонных листов	8 24 110 02 20 4	лом пазогребневых плит незагрязненный	8 24 191 11 20 5	отходы гипса при ремонтно-строительных работах	8 24 200 00 00 0	Отходы строительных силикатных материалов	8 24 211 11 20 5	лом силикатных кирпичей, камней, блоков при ремонтно-строительных работах	8 24 300 00 00 0	Отходы строительных материалов на основе извести (известковопесчаные, известково-шлаковые и известково-зольные материалы)	8 24 311 21 21 4	отходы извести гашеной в кусковой форме при ремонтно-строительных работах	8 24 411 11 21 4	отходы мела в кусковой форме при ремонтно-строительных работах	8 24 511 11 20 5	отходы бентонитовой глины при ремонтно-строительных работах	8 24 900 00 00 0	Прочие отходы строительных материалов на основе минеральных вяжущих веществ	8 24 900 01 29 4	отходы шпатлевки	8 24 910 00 00 0	Отходы затвердевших строительных смесей прочих	8 24 911 11 20 4	отходы штукатурки затвердевшей малоопасные	8 25 315 11 20 4	лом и отходы минераловолокнистых потолочных плит на основе перлита, пригодные для утилизации	8 26 000 00 00 0	Отходы рулонных кровельных и гидроизоляционных материалов	8 26 100 00 00 0	Отходы битумных, дегтевых, дегтебитумных, битумополимерных, резино-дегтевых и битумных безосновных материалов	8 26 111 31 71 3	отходы битумной изоляции трубопроводов
Код ФККО	Наименование отходов																																																																																			
8 20 000 00 00 0	ОТХОДЫ СТРОИТЕЛЬСТВА ЗДАНИЙ, СООРУЖЕНИЙ (отходы древесных, асбестосодержащих строительных материалов см. Блоки 3, 4; отходы теплоизоляционных материалов см. Блок 4 группу 4 57)																																																																																			
8 21 000 00 00 0	Отходы строительных материалов на основе природного камня																																																																																			
8 21 101 01 21 5	лом бортовых камней, брусчатки, булыжных камней и прочие отходы изделий из природного камня																																																																																			
8 21 211 11 20 5	отходы резки, пиления, обработки блоков из натурального мрамора																																																																																			
8 21 500 00 00 0	Отходы песчано-гравийных смесей																																																																																			
8 21 511 11 40 5	отходы песчано-гравийной смеси незагрязненные																																																																																			
8 22 000 00 00 0	Отходы строительных материалов на основе цемента, бетона и строительных растворов																																																																																			
8 22 021 12 49 5	отходы (остатки) сухой бетонной смеси практически неопасные																																																																																			
8 22 101 01 21 5	отходы цемента в кусковой форме																																																																																			
8 22 131 11 20 4	отходы плиточного клея на основе цемента затвердевшего малоопасные																																																																																			
8 22 171 11 51 4	отходы изделий из асбоцемента при ремонте инженерных коммуникаций																																																																																			
8 22 201 01 21 5	лом бетонных изделий, отходы бетона в кусковой форме																																																																																			
8 22 211 11 20 4	лом бетона при строительстве и ремонте производственных зданий и сооружений																																																																																			
8 22 301 01 21 5	лом железобетонных изделий, отходы железобетона в кусковой форме																																																																																			
8 22 401 01 21 4	отходы затвердевшего строительного раствора в кусковой форме																																																																																			
8 22 911 11 20 4	лом бетонных, железобетонных изделий в смеси при демонтаже строительных конструкций																																																																																			
8 23 000 00 00 0	Отходы керамических строительных материалов																																																																																			
8 23 101 01 21 5	лом строительного кирпича незагрязненный																																																																																			
8 23 201 01 21 5	лом черепицы, керамики незагрязненный																																																																																			
8 23 311 11 50 4	отходы труб керамических при замене, ремонте инженерных коммуникаций																																																																																			
8 24 000 00 00 0	Отходы строительных материалов на основе минеральных вяжущих веществ																																																																																			
8 24 100 00 00 0	Отходы строительных материалов на гипсовой основе (панели и плиты для перегородок, гипсокартонные листы, вент-блоки)																																																																																			
8 24 110 01 20 4	обрезь и лом гипсокартонных листов																																																																																			
8 24 110 02 20 4	лом пазогребневых плит незагрязненный																																																																																			
8 24 191 11 20 5	отходы гипса при ремонтно-строительных работах																																																																																			
8 24 200 00 00 0	Отходы строительных силикатных материалов																																																																																			
8 24 211 11 20 5	лом силикатных кирпичей, камней, блоков при ремонтно-строительных работах																																																																																			
8 24 300 00 00 0	Отходы строительных материалов на основе извести (известковопесчаные, известково-шлаковые и известково-зольные материалы)																																																																																			
8 24 311 21 21 4	отходы извести гашеной в кусковой форме при ремонтно-строительных работах																																																																																			
8 24 411 11 21 4	отходы мела в кусковой форме при ремонтно-строительных работах																																																																																			
8 24 511 11 20 5	отходы бентонитовой глины при ремонтно-строительных работах																																																																																			
8 24 900 00 00 0	Прочие отходы строительных материалов на основе минеральных вяжущих веществ																																																																																			
8 24 900 01 29 4	отходы шпатлевки																																																																																			
8 24 910 00 00 0	Отходы затвердевших строительных смесей прочих																																																																																			
8 24 911 11 20 4	отходы штукатурки затвердевшей малоопасные																																																																																			
8 25 315 11 20 4	лом и отходы минераловолокнистых потолочных плит на основе перлита, пригодные для утилизации																																																																																			
8 26 000 00 00 0	Отходы рулонных кровельных и гидроизоляционных материалов																																																																																			
8 26 100 00 00 0	Отходы битумных, дегтевых, дегтебитумных, битумополимерных, резино-дегтевых и битумных безосновных материалов																																																																																			
8 26 111 31 71 3	отходы битумной изоляции трубопроводов																																																																																			
<table border="1" style="width: 100%; border-collapse: collapse;"> <tr> <td style="width: 15%;"></td> <td style="width: 15%;"></td> <td style="width: 15%;"></td> <td style="width: 15%;"></td> <td style="width: 15%;"></td> <td style="width: 15%;"></td> </tr> <tr> <td>Изм.</td> <td>Лист</td> <td>№ докум.</td> <td>Подпись</td> <td>Дата</td> <td></td> </tr> </table>											Изм.	Лист	№ докум.	Подпись	Дата																																																																					
Изм.	Лист	№ докум.	Подпись	Дата																																																																																
ТР 39.00.11-001-53898886-2023																																																																																				
Лист																																																																																				
39																																																																																				

Перв. примен.	Перв. применение №	Код ФККО		Наименование отходов							
		8 42 190 00 00 0	Балласт из прочих материалов загрязненный								
		8 49 000 00 00 0	Прочие отходы при демонтаже, ремонте железнодорожного путевого хозяйства								
		8 82 351 11 21 4	отходы и лом диабазовой плитки, загрязненной кремнийорганическими соединениями								
		8 85 100 00 00 0	Отходы строительства и ремонта радиационно-опасных объектов								
		8 85 111 11 61 4	отходы изделий из древесины при проведении строительных и ремонтных работ на радиационно-опасных объектах								
		8 85 121 11 72 3	отходы изделий из цветных металлов в смеси с преимущественным содержанием меди при проведении строительных и ремонтных работ на радиационно-опасных объектах								
		8 85 122 11 72 4	отходы изделий из черных металлов в смеси при проведении строительных и ремонтных работ на радиационно-опасных объектах								
		8 85 123 11 50 4	отходы тары из черных металлов при проведении ремонтных и строительных работ на радиационно-опасных объектах								
		8 85 131 11 51 4	отходы минеральной ваты при проведении строительных и ремонтных работ на радиационно-опасных объектах								
		8 85 131 21 52 4	отходы рулонных кровельных и гидроизоляционных материалов при проведении работ на радиационно-опасных объектах								
		8 85 181 11 72 4	мусор строительный, содержащий преимущественно неметаллические минеральные строительные материалы, при проведении строительных и ремонтных работ на радиационно-опасных объектах								
		8 90 000 00 00 0	ПРОЧИЕ ОТХОДЫ СТРОИТЕЛЬСТВА И РЕМОНТА								
		8 90 000 01 72 4	отходы (мусор) от строительных и ремонтных работ								
		8 90 000 02 49 4	отходы (остатки) песчано-гравийной смеси при строительных, ремонтных работах								
		Перв. применение №	Поправка №	Дата № докл.	8 90 011 11 72 5	мусор от строительных и ремонтных работ, содержащий материалы, изделия, отходы которых отнесены к V классу опасности					
					8 90 031 21 72 4	отходы строительных материалов на основе полипропилена, стекловолокну и целлюлозы в смеси при строительных и ремонтных работах					
8 91 000 00 00 0	Отходы инструментов, загрязненных при строительных и ремонтных работах										
8 91 100 00 00 0	Инструменты, загрязненные штукатурными, лакокрасочными материалами										
8 91 110 00 00 0	Инструменты лакокрасочные загрязненные										
8 91 110 01 52 3	инструменты лакокрасочные (кисти, валики), загрязненные лакокрасочными материалами (в количестве 5 % и более)										
8 91 110 02 52 4	инструменты лакокрасочные (кисти, валики), загрязненные лакокрасочными материалами (в количестве менее 5 %)										
8 91 111 11 52 4	пневмораспылители, отработанные при окрасочных работах (содержание лакокрасочных материалов менее 5 %)										
8 91 120 00 00 0	Инструменты для кладочных, штукатурных работ загрязненные										
8 91 120 01 52 4	шпатели отработанные, загрязненные штукатурными материалами										
8 92 000 00 00 0	Обтирочный материал, загрязненный при строительных и ремонтных работах										
8 92 010 00 00 0	Обтирочный материал, загрязненный лакокрасочными материалами на основе сложных полиэфиров										
8 92 011 01 60 4	обтирочный материал, загрязненный лакокрасочными материалами на основе алкидных смол										
8 92 110 00 00 0	Обтирочный материал, загрязненный прочими лакокрасочными материалами										
8 92 110 01 60 3	обтирочный материал, загрязненный лакокрасочными материалами (в количестве 5 % и более)										
8 92 110 02 60 4	обтирочный материал, загрязненный лакокрасочными материалами (в количестве менее 5 %)										
Введенная поправка №	Исп.				Исп. № докум.	Дата			ТР 39.00.11-001-53898886-2023		
		Изм.	Лист	№ докум.			Подпись	Дата			Лист
							41				

Перв. примен.	Перв. применяет. №	Код ФККО	Наименование отходов						
		8 93 211 11 42 3	пыль шлифовки загрязненных поверхностей, содержащая алкидные, меламиновые смолы						
		9 12 000 00 00 0	Отходы обслуживания и ремонта печей и печного оборудования						
		9 12 100 00 00 0	Отходы огнеупорных материалов от ремонта печей и печного оборудования						
		9 12 102 00 00 0	Отходы обмуровок котлов						
		9 12 102 21 21 4	лом обмуровки паровых котлов						
		9 12 107 00 00 0	Лом футеровок печей и печного оборудования производств неметаллов						
		9 12 107 31 20 4	лом графитовой футеровки печей и печного оборудования производства кремния						
		9 12 107 32 20 4	лом графитовой футеровки печей и печного оборудования производства углеродных волокон						
		9 12 107 41 20 4	лом прочих футеровок печей и печного оборудования производства кремния						
		9 12 109 00 00 0	Лом футеровок печей и печного оборудования производства черных металлов и изделий из них						
		9 12 109 11 20 4	лом футеровок печей и печного оборудования производства черных металлов						
		9 12 109 14 20 4	лом периклазовой (высокомагнезистой) футеровки печей и печного оборудования производства черных металлов						
		9 12 109 15 20 4	лом футеровки печей выплавки ферросплавов						
		9 12 109 16 20 4	лом футеровки печей обжига сырья для производства ферросплавов						
		9 12 109 21 20 5	лом футеровок печей и печного оборудования электрометаллургических производств черных металлов						
		9 12 109 61 20 4	лом футеровок печей и печного оборудования производства изделий из черных металлов						
		9 12 109 81 20 4	лом футеровок печного оборудования для спекания порошков черных металлов						
Перв. применяет. №	Литературный отдел	9 12 110 00 00 0	Лом футеровок алюминиевого производства						
		9 12 110 01 21 4	лом футеровки миксеров алюминиевого производства						
		9 12 110 02 21 4	лом футеровки пламенных печей и печей переплава алюминиевого производства						
		9 12 110 03 21 4	лом футеровки разливочных и вакуумных ковшей алюминиевого производства						
		9 12 110 04 21 4	лом кирпичной футеровки алюминиевых электролизеров						
		9 12 110 05 21 4	лом угольной футеровки алюминиевых электролизеров						
		9 12 110 06 21 4	лом карбидно-кремниевой футеровки алюминиевых электролизеров						
		9 12 112 00 00 0	Лом футеровок печей и печного оборудования производства свинца, цинка, олова и изделий из них						
		9 12 112 16 20 4	лом футеровок печей и печного оборудования производства свинца и свинцовых сплавов из вторичного сырья						
		9 12 112 31 21 4	лом футеровки печей обжига сульфидного цинкового концентрата и/или печей вельцевания цинксодержащего сырья						
		9 12 114 00 00 0	Лом футеровок печей и печного оборудования производства меди, никеля и кобальта						
		9 12 114 11 20 4	лом футеровки печей и печного оборудования производства черновой меди						
		9 12 114 31 20 4	лом футеровок печей и печного оборудования производства никелевого штейна и никеля						
		9 12 114 71 20 4	лом футеровки печей и печного оборудования производства медных катодов						
		9 12 117 00 00 0	Лом футеровок печей и печного оборудования производства драгоценных металлов (серебра, золота, сплавов драгоценных металлов и т.д.)						
		9 12 117 11 20 3	лом футеровок печей и печного оборудования аффинажного производства						
		9 12 119 11 20 4	лом футеровок печей и печного оборудования производства титана, титановых изделий и ферротитана						
		9 12 121 00 00 0	Лом футеровок печей и печного оборудования при литье металлов						
9 12 121 11 20 4	лом футеровок печей плавки черных и цветных металлов								
Литературный отдел	Инв. № докум. и дата								
Литературный отдел	Инв. № докум. и дата	Изм.	Лист	№ докум.	Подпись	Дата	ТР 39.00.11-001-53898886-2023		Лист
									42

Перв. примен.	Перв. применение №	Код ФККО	Наименование отходов		
		9 12 121 14 20 5	лом футеровок печей и печного оборудования литья черных и цветных металлов		
		9 12 121 21 20 4	лом асбестовых футеровок печей и печного оборудования плавки черных и цветных металлов		
		9 12 122 21 20 4	лом асбестовых футеровок печей и печного оборудования производства изделий из черных и цветных металлов, связанного с предварительным нагревом заготовок		
		9 12 123 11 20 4	лом футеровки печей и печного оборудования литья армированной хлористомедной электродной ленты		
		9 12 140 00 00 0	Лом футеровок печей и печного оборудования производства минеральной неорганической продукции		
		9 12 142 00 00 0	Лом футеровок печей и печного оборудования производства изделий огнеупорных		
		9 12 142 11 20 4	лом футеровок печей и печного оборудования производства огнеупорных изделий и материалов		
		9 12 143 11 20 4	лом футеровок печей и печного оборудования производства керамических изделий и материалов		
		9 12 145 00 00 0	Лом футеровок печей и печного оборудования производства цемента, извести, гипса		
		9 12 145 11 20 4	лом футеровок печей и печного оборудования производства цементного клинкера		
		9 12 145 41 20 4	лом футеровок печей и печного оборудования производства негашеной извести		
		9 12 146 11 20 4	лом футеровок печей и печного оборудования производства теплоизоляционных материалов на основе минерального волокна		
Перв. применение № дата	№ докл.	9 12 150 01 20 4	лом футеровок печей производств химических веществ и химических продуктов		
		9 12 151 11 20 3	лом футеровок реакторов пиролиза углеводородного сырья производства винилхлорида		
		9 12 152 11 20 4	лом футеровок печей и печного оборудования производства кокса		
		9 12 156 11 20 4	лом графитовой футеровки печей и печного оборудования производства соединений фтора		
		9 12 160 00 00 0	Лом футеровок печей термического обезвреживания органических отходов		
		9 12 160 01 21 3	лом футеровки печи термического обезвреживания жидких отходов органического синтеза		
		9 12 160 02 21 4	лом футеровки печи термического обезвреживания жидких отходов органического синтеза малоопасный		
		9 12 180 00 00 0	Отходы огнеупорного кирпича прочие		
		9 12 181 01 21 5	лом шамотного кирпича незагрязненный		
		9 12 181 11 21 4	лом периклазо-хромитового кирпича незагрязненный		
		9 12 181 61 21 3	лом шамотного кирпича, загрязненный соединениями хрома		
		9 12 181 71 21 4	лом шамотного кирпича нагревательных и (или) отжиговых установок		
		9 12 190 00 00 0	Прочие отходы огнеупорных материалов от ремонта печей и печного оборудования		
Взаимопользование № дата	№ докл.	9 12 191 01 21 5	лом огнеупорного мертеля незагрязненный		
		9 12 191 11 21 4	лом футеровок печей и печного оборудования для сжигания отходов потребления на производстве, подобных коммунальным		
		9 12 195 11 40 4	мертель шамотный алюмосиликатный, утративший потребительские свойства		
		9 13 001 01 20 4	лом кислотоупорного кирпича		
		9 13 002 01 20 4	лом углеграфитовых блоков		
		9 13 009 01 20 4	лом кислотоупорных материалов в смеси		
		9 13 011 11 20 4	отходы гуммировочных покрытий		
		№ докл.	№ подл.		
				ТР 39.00.11-001-53898886-2023	
Изм.	Лист	№ докум.	Подпись	Дата	43

Перв. примен.

Перв. применение. №

Литература. № докум.

Литература. № докум.

Литература. № докум.

Литература. № докум.

Литература. № докум.

Код ФККО	Наименование отходов
9 19 202 01 60 3	сальниковая набивка асбесто-графитовая промасленная (содержание масла 15 % и более)
9 19 202 02 60 4	сальниковая набивка асбесто-графитовая промасленная (содержание масла менее 15 %)
9 42 422 11 20 4	отходы бетона при технических испытаниях бетона, материалов и изделий на его основе
	5.Осадки сточных вод, илы очистных сооружений, навоз (помет)
1 12 000 00 00 0	Отходы животноводства (включая деятельность по содержанию животных)
1 12 100 00 00 0	Отходы разведения крупного рогатого скота
1 12 110 00 00 0	Навоз крупного рогатого скота
1 12 110 01 33 4	навоз крупного рогатого скота свежий
1 12 110 02 29 5	навоз крупного рогатого скота перепревший
1 12 121 11 20 4	отходы подстилки из древесных опилок при содержании крупного рогатого скота
1 12 200 00 00 0	Отходы разведения и содержания лошадей и прочих животных семейства лошадиных отряда непарнокопытных
1 12 210 00 00 0	Навоз конский
1 12 210 01 33 4	навоз конский свежий
1 12 210 02 29 5	навоз конский перепревший
1 12 221 11 40 5	отходы подстилки из древесных опилок и стружки при содержании лошадей практически неопасные
1 12 300 00 00 0	Отходы разведения верблюдов и прочих животных семейства верблюжьих
1 12 310 00 00 0	Навоз верблюжий
1 12 310 01 33 4	навоз верблюжий свежий
1 12 310 02 29 5	навоз верблюжий перепревший
1 12 400 00 00 0	Отходы разведения овец и коз
1 12 410 00 00 0	Навоз мелкого рогатого скота
1 12 410 01 29 4	навоз мелкого рогатого скота свежий
1 12 410 02 29 5	навоз мелкого рогатого скота перепревший
1 12 500 00 00 0	Отходы разведения свиней
1 12 510 00 00 0	Навоз свиней
1 12 510 01 33 3	навоз свиней свежий
1 12 510 02 29 4	навоз свиней перепревший
1 12 520 01 39 4	отходы подстилки из древесных опилок при содержании свиней
1 12 551 11 32 4	жидкая фракция сепарации свиного навоза при самосплавной системе навозоудаления
1 12 551 12 39 4	твердая фракция сепарации свиного навоза при самосплавной системе навозоудаления
1 12 551 21 32 4	жидкая фракция сепарации свиного навоза при смывной системе навозоудаления
1 12 551 22 39 4	твердая фракция сепарации свиного навоза при смывной системе навозоудаления
1 12 552 11 32 4	навозосодержащие стоки при гидроудалении навоза свиней
1 12 552 12 32 3	стоки навозные при самосплавной системе навозоудаления свиней
1 12 553 11 33 4	осадок навозных стоков от свинарников при отстаивании в навозонакопителях
1 12 700 00 00 0	Отходы разведения сельскохозяйственной птицы
1 12 710 00 00 0	Помет птичий
1 12 711 01 33 3	помет куриный свежий
1 12 711 02 29 4	помет куриный перепревший
1 12 711 12 29 4	помет куриный, выдержанный в помехранилище, обеззараженный
1 12 712 01 33 3	помет утиный, гусиный свежий
1 12 712 02 29 4	помет утиный, гусиный перепревший

ТР 39.00.11-001-53898886-2023

Лист

44

Изм. Лист № докум. Подпись Дата

Перв. примен.

Перв. применяв. №

Литера № акта

догов. № докл.

№ докл. исполнителя

Инд. № докл. инв. № докл. инв. № докл. инв.

догов. № подл.

Код ФККО	Наименование отходов
1 12 713 01 33 3	помет прочих птиц свежий
1 12 713 02 29 4	помет прочих птиц перепревший
1 12 720 00 00 0	Отходы инкубаторов для птицеводства
1 12 721 11 29 4	скорлупа куриных яиц при инкубации цыплят бройлеров
1 12 790 00 00 0	Прочие отходы разведения сельскохозяйственной птицы
1 12 791 01 33 4	отходы подстилки из древесных опилок при содержании птиц
1 12 791 02 39 4	отходы подстилки из соломы при содержании птиц
1 12 796 11 41 5	мука яичной скорлупы
1 12 798 00 00 0	Отходы при очистке сточных вод на локальных очистных сооружениях при разведении сельскохозяйственной птицы
1 12 798 91 39 4	осадок механической очистки сточных вод, образующихся при разведении сельскохозяйственной птицы
1 12 798 92 39 4	смесь осадков биологической и флотационной очистки сточных вод, образующихся при разведении сельскохозяйственной птицы
1 12 900 00 00 0	Отходы разведения и содержания животных прочие
1 12 910 00 00 0	Отходы разведения животных в звероводческих хозяйствах и питомниках
1 12 911 00 00 0	Навоз пушных зверей
1 12 911 01 33 4	навоз пушных зверей свежий
1 12 911 02 29 5	навоз пушных зверей перепревший
1 12 912 11 40 4	отходы подстилки из древесных опилок при содержании пушных зверей
1 12 970 00 00 0	Отходы разведения и содержания собак
1 12 971 01 33 4	экскременты собак свежие
1 12 971 11 40 4	отходы подстилки из древесных опилок при содержании собак
1 12 971 21 20 4	отходы подстилки из сена при содержании собак
1 12 975 11 32 4	жидкие отходы смыва нечистот при уборке вольеров
1 12 980 00 00 0	Отходы разведения сельскохозяйственных животных и птиц в смеси
1 12 981 11 33 4	смесь навоза сельскохозяйственных животных и птичьего помета свежих малоопасная
1 12 990 00 00 0	Отходы содержания диких животных в неволе
1 12 991 11 33 4	навоз диких животных, содержащихся в неволе, свежий
1 12 992 11 30 4	отходы подстилки из древесных опилок при содержании диких животных в неволе
3 01 157 11 39 4	отходы (осадки) при механической очистке сточных вод масложирового производства
3 01 157 13 39 4	осадок флотационной очистки сточных вод производства молочной продукции
3 01 157 21 39 5	осадок очистки смеси сточных вод производства молочной продукции и хозяйственно-бытовых сточных вод
3 01 188 00 00 0	Отходы производства кормов для домашних животных
3 01 248 11 30 4	осадок механической очистки сточных вод производства солода
3 01 248 41 33 4	ил избыточный обезвоженный биологической очистки сточных вод производства солода
3 01 380 00 00 0	Отходы очистки сточных вод при производстве табачных изделий
3 01 383 12 39 5	осадок механической и биологической очистки сточных вод производства восстановленного табака обезвоженный
3 02 992 81 39 4	отходы механической очистки сточных вод производства валяльно-войлочной продукции
3 04 180 00 00 0	Отходы очистки сточных вод при дублении и выделке кожи, выделке и крашении меха
3 06 262 71 39 4	отходы (осадок) механической очистки сточных вод производства туалетной бумаги
3 06 811 21 20 5	смесь осадков механической и биологической очистки сточных вод производств целлюлозы, древесной массы, бумаги обезвоженная

Изм.	Лист	№ докум.	Подпись	Дата
------	------	----------	---------	------

ТР 39.00.11-001-53898886-2023

Перв. примен.	Перв. применяв. №	Код ФККО	Наименование отходов								
		3 06 811 22 39 5	смесь отходов механической и биологической очистки сточных вод производств целлюлозы, древесной массы, бумаги								
		3 06 811 23 20 5	смесь отходов механической и биологической очистки сточных вод производств целлюлозы, древесной массы, бумаги обезвоженная								
		3 06 851 21 32 5	осадок (ил) биологической очистки сточных вод целлюлозно-бумажного производства								
		3 06 851 23 20 5	осадок (ил) биологической очистки сточных вод целлюлозно-бумажного производства обезвоженный								
		3 06 851 24 40 4	осадок (ил) биологической очистки сточных вод целлюлозно-бумажного производства высушенный								
		7 10 232 01 39 4	отходы (осадки) обезжелезивания и промывки фильтров в смеси при подготовке подземных вод								
		7 10 233 12 29 4	осадок при подготовке питьевой воды обработкой коагулянтом на основе сульфата алюминия и флокулянтом на основе акриламида обезвоженный								
		7 10 233 21 39 4	осадок при подготовке питьевой воды обработкой коагулянтом на основе оксихлорида алюминия и флокулянтом на основе акриламида								
		7 10 234 51 39 4	осадок при подготовке питьевой воды обработкой гипохлоритом кальция, гидроксидом кальция, хлорным железом и флокулянтом на основе акриламида								
		7 21 000 00 00 0	Отходы при очистке сточных вод дождевой (ливневой) канализации								
		7 21 000 01 00 0	Отходы (осадки) при механической очистке сточных вод дождевой (ливневой) канализации с применением решеток, процеживателей								
		Перв. применяв. №	Перв. применяв. №	7 21 000 01 71 4	мусор с защитных решеток дождевой (ливневой) канализации						
7 21 100 00 00 0	Осадки очистных сооружений дождевой (ливневой) канализации с применением пескоуловителей, отстойников, аккумулирующих резервуаров										
7 21 100 01 39 4	осадок очистных сооружений дождевой (ливневой) канализации малоопасный										
7 21 100 02 39 5	осадок очистных сооружений дождевой (ливневой) канализации практически неопасный										
7 21 111 11 20 4	осадок очистных сооружений дождевой (ливневой) канализации, обезвоженный методом естественной сушки, малоопасный										
7 22 101 02 71 5	мусор с защитных решеток хозяйственно-бытовой и смешанной канализации практически неопасный										
7 22 102 01 39 4	осадок с песколовков при очистке хозяйственно-бытовых и смешанных сточных вод малоопасный										
7 22 102 02 39 5	осадок с песколовков при очистке хозяйственно-бытовых и смешанных сточных вод практически неопасный										
7 22 109 01 39 4	осадки с песколовков и отстойников при механической очистке хозяйственно-бытовых и смешанных сточных вод малоопасные										
7 22 111 21 39 4	всплывшие вещества, включая жиры, при механической очистке хозяйственно-бытовых и смешанных сточных вод малоопасные										
7 22 125 11 39 4	осадки при механической очистке хозяйственно-бытовых и смешанных сточных вод обезвоженные малоопасные										
7 22 125 12 39 4	осадок механической очистки хозяйственно-бытовых и смешанных сточных вод с применением фильтрующего самоочищающего устройства малоопасный										
7 22 125 15 39 5	осадок при механической очистке хозяйственно-бытовых и смешанных сточных вод обезвоженный практически неопасный										
Вторичный № докум.	Вторичный № докум.	7 22 155 11 39 4	осадок электрохемосорбционной очистки хозяйственно-бытовых сточных вод								
		7 22 161 11 33 4	осадок обработки хозяйственно-бытовых сточных вод известковым молоком, содержащий тяжелые металлы в количестве менее 5 %								
		7 22 200 00 00 0	Осадки (илы) биологических очистных сооружений хозяйственнобытовой и смешанной канализации после завершения операций по их обработке согласно технологическому регламенту								
		7 22 200 01 39 4	ил избыточный биологических очистных сооружений хозяйственнобытовых и смешанных сточных вод								
		7 22 200 01 39 4	ил избыточный биологических очистных сооружений хозяйственнобытовых и смешанных сточных вод								
Изм.	Лист	№ докум.	Подпись	Дата	Лист	46					
							ТР 39.00.11-001-53898886-2023				

Перв. примен.	Перв. применяв. №				Код ФККО	Наименование отходов								
					7 22 200 02 39 5	ил стабилизированный биологических очистных сооружений хозяйственно-бытовых и смешанных сточных вод								
					7 22 201 11 39 4	ил избыточный биологических очистных сооружений в смеси с осадком механической очистки хозяйственно-бытовых и смешанных сточных вод								
					7 22 221 11 39 4	осадок биологических очистных сооружений хозяйственно-бытовых и смешанных сточных вод обезвоженный методом естественной сушки малоопасный								
					7 22 221 12 39 5	осадок биологических очистных сооружений хозяйственно-бытовых и смешанных сточных вод обезвоженный практически неопасный								
					7 22 231 11 33 5	осадок биологических очистных сооружений хозяйственно-бытовых и смешанных сточных вод обезвоженный с применением флокулянтов практически неопасный								
					7 22 300 00 00 0	Отходы механобиологической очистки хозяйственно-бытовых и смешанных сточных вод, обработанных согласно технологическому регламенту								
					7 22 399 11 39 4	отходы (осадки) после механической и биологической очистки хозяйственно-бытовых и смешанных сточных вод								
					7 22 400 00 00 0	Отходы (осадки) при механической и биологической очистке хозяйственно-бытовых и смешанных сточных вод в смеси, обработанных согласно технологическому регламенту								
					7 22 421 11 39 4	смесь осадков механической и биологической очистки хозяйственнобытовых и смешанных сточных вод обезвоженная малоопасная								
					7 22 431 12 39 5	смесь осадков механической и биологической очистки хозяйственнобытовых и смешанных сточных вод аэробно стабилизированная, обезвоженная, практически неопасная								
					7 22 431 22 40 5	смесь осадков механической и биологической очистки хозяйственнобытовых и смешанных сточных вод, выдержанная на площадках стабилизации, практически неопасная								
					7 22 431 31 40 4	смесь осадков механической и биологической очистки хозяйственно-бытовых и смешанных сточных вод, обезвоженная методом естественной сушки, малоопасная								
					7 22 441 11 49 5	смесь осадков механической и биологической очистки хозяйственнобытовых и смешанных сточных вод, подвергнутая термосушке								
					7 22 442 13 39 4	смесь осадков флотационной и биологической очистки хозяйственнобытовых и смешанных сточных вод, обезвоженная с применением фильтр-пресса								
7 23 121 11 39 4	осадок механической очистки смеси сточных вод мойки автомобильного транспорта и дождевых (ливневых) сточных вод													
7 25 600 00 00 0	Отходы биологической очистки сточных вод с применением высшей водной растительности													
7 25 612 11 20 5	биомасса эйхорнии отработанная при доочистке дождевых (ливневых) сточных вод обезвоженная													
7 28 700 00 00 0	Отходы при очистке оборудования и сооружений систем оборотного водоснабжения													
7 29 010 11 39 4	осадок механической очистки смеси ливневых и производственных сточных вод, не содержащих специфические загрязнители, малоопасный													
7 29 010 12 39 5	осадок механической очистки смеси ливневых и производственных сточных вод, не содержащих специфические загрязнители, практически неопасный													
7 29 021 11 30 5	осадок (ил) биологической очистки смеси ливневых и промышленных сточных вод, не содержащих специфические загрязнители													
7 32 000 00 00 0	Отходы жизнедеятельности населения в неканализованных зданиях и прочие аналогичные отходы, не относящиеся к твердым коммунальным отходам													
7 32 100 00 00 0	Фекальные отходы нецентрализованной канализации													
7 32 100 01 30 4	отходы (осадки) из выгребных ям													
7 32 101 01 30 4	отходы коммунальные жидкие неканализованных объектов водопотребления													
догов. № подл.	Взаимопишем. № счета. Инв. № док. бл. Применяется договор. № док. бл.	Техничес. № акта	№ докум.	Подпись	Дата								Лист	
														Изм.
										ТР 39.00.11-001-53898886-2023				47

Перв. примен.	Код ФККО		Наименование отходов		
	7 32 102 11 72 4	твердые отходы дворовых помойниц неканализованных домовладений			
	7 32 103 11 39 4	отходы очистки септиков для очистки хозяйственно-бытовых сточных вод малоопасные			
	7 32 115 31 30 4	фекальные отходы туалетов воздушных судов			
	7 32 115 32 30 4	жидкие отходы очистки накопительных баков санузлов воздушных судов с содержанием дезинфицирующего средства на основе четвертичного аммонийного соединения (ЧАС)			
	7 32 115 41 30 4	фекальные отходы судов и прочих плавучих средств			
	9 21 751 12 39 5	осадок сточных вод мойки автомобильного транспорта практически неопасный			
	9 21 752 00 00 0	Отходы мойки кузова грузовых автотранспортных средств			
	9 21 752 12 39 5	осадок очистки (отстоя) сточных вод мойки кузова автотранспортных средств для транспортировки бетонных смесей			
	9 22 783 11 39 4	осадок механической очистки сточных вод при мойке деталей и агрегатов железнодорожного подвижного состава			
9 22 812 21 39 3	осадок моечных машин при мойке деталей электроподвижного состава метрополитена				
	6. Древесно-растительные отходы и отходы сельского хозяйства				
Перв. применяв. №	1 11 110 00 00 0	Отходы при уборке урожая зерновых и зернобобовых культур			
	1 11 110 01 23 5	мякина			
	1 11 110 02 23 5	солома			
	1 11 110 03 23 5	стебли подсолнечника			
	1 11 110 04 23 5	стебли кукурузы			
	1 11 115 40 00 0	Отходы при механической обработке кукурузных початков			
	1 11 115 41 23 5	обертка кукурузных початков			
	1 11 115 42 20 5	стержни кукурузных початков			
	1 11 115 43 40 5	пленка стержевая при обмолоте початков кукурузы			
	1 11 120 00 00 0	Отходы от механической очистки и сортировки зерна (зерновые отходы)			
Перв. применяв. № дата	1 11 120 01 49 5	зерноотходы твердой пшеницы			
	1 11 120 02 49 5	зерноотходы мягкой пшеницы			
	1 11 120 03 49 5	зерноотходы меслина			
	1 11 120 04 49 5	зерноотходы кукурузы			
	1 11 120 05 49 5	зерноотходы ячменя			
	1 11 120 06 49 5	зерноотходы ржи			
	1 11 120 07 49 5	зерноотходы овса			
	1 11 120 08 49 5	зерноотходы сорго			
	1 11 120 09 49 5	зерноотходы проса			
	1 11 120 11 49 5	зерноотходы гречихи			
№ д/д/л.	1 11 120 12 49 5	зерноотходы тритикале			
	1 11 120 13 49 5	зерноотходы чумизы			
	1 11 120 14 49 5	зерноотходы прочих зерновых культур			
	1 11 120 15 49 5	зерноотходы прочих зернобобовых культур (овощей бобовых сушеных)			
	1 11 128 00 00 0	Отходы от механической очистки и сортировки зерна в смеси			
	1 11 128 11 49 5	отходы механической очистки зерновых культур в смеси			
	1 11 130 00 00 0	Отходы механической очистки семян многолетних травянистых растений			
	1 11 130 11 49 5	отходы механической очистки семян многолетних бобовых трав			
	1 11 200 00 00 0	Отходы при выращивании овощей, бахчевых, корнеплодных и клубнеплодных культур			
	1 11 210 01 23 5	ботва от корнеплодов, другие подобные растительные остатки при выращивании овощей			
Введенная. № дата. Инв. №	1 11 210 02 23 5	ботва от корнеплодов, другие подобные растительные остатки при выращивании овощей, загрязненные землей			
	1 11 300 00 00 0	Отходы при выращивании прочих однолетних культур			
№ д/д/л. № подл.					Лист 48
	Изм.	Лист	№ докум.	Подпись	
ТР 39.00.11-001-53898886-2023					

Перв. примен.	Перв. применяв. №	Код ФККО	Наименование отходов							
		1 11 310 00 00 0	Отходы при выращивании грибов							
		1 11 310 01 23 5	отходы тростника при выращивании грибов							
		1 11 318 11 20 5	отходы первичной обработки грибов с преимущественным содержанием грунта							
		1 11 318 12 20 5	отходы первичной обработки грибов с преимущественным содержанием растительных остатков							
		1 11 400 00 00 0	Отходы при выращивании цветов в защищенном грунте							
		1 11 411 11 23 5	растительные остатки при выращивании цветов, загрязненные землей							
		1 11 900 00 00 0	Прочие отходы растениеводства							
		1 11 910 00 00 0	Субстраты для тепличного растениеводства отработанные							
		1 11 911 11 61 5	субстраты минераловатные для тепличного растениеводства отработанные							
		1 11 915 11 40 5	субстрат торфяной для тепличного растениеводства отработанный							
		1 11 971 11 40 5	отходы зачистки оборудования для хранения зерна и уборки просыпей зерна в смеси							
		1 11 981 11 39 5	ил от зачистки оросительных каналов системы мелиорации земель							
		1 50 000 00 00 0	ОТХОДЫ ПРИ ЛЕСОВОДСТВЕ И ЛЕСОЗАГОТОВКАХ							
		1 51 000 00 00 0	Отходы при лесоводстве							
		1 52 000 00 00 0	Отходы при лесозаготовках							
		1 52 100 00 00 0	Отходы производства круглых лесоматериалов							
		1 52 110 00 00 0	Отходы древесины от лесоразработок							
		1 52 110 01 21 5	отходы сучьев, ветвей, вершинок от лесоразработок							
		1 52 110 02 21 5	отходы корчевания пней							
		1 52 110 03 23 5	зелень древесная							
		1 52 110 04 21 5	отходы раскряжевки							
1 54 100 00 00 0	Прочие отходы при лесоводстве и лесозаготовках									
1 54 110 01 21 5	отходы малоценной древесины (хворост, валежник, обломки стволов)									
2 91 611 11 60 4	отходы деревянных конструкций, загрязненных при бурении скважин									
3 01 112 51 20 5	отходы доочистки клубнеплодных культур от грунта, камней и испорченных клубней									
3 01 113 01 29 5	шелуха какао-бобов									
3 01 113 02 29 5	шелуха орехов									
3 01 114 11 20 4	шрот шиповника									
3 01 131 01 29 5	выжимки фруктовые и ягодные									
3 01 131 02 20 5	косточки плодовые									
3 01 131 03 29 5	кожура фруктовая									
3 01 131 91 39 5	брак пюре и концентратов при переработке и консервировании фруктов									
3 01 132 00 00 0	Отходы переработки и консервирования овощей									
3 01 132 01 29 5	выжимки овощные									
3 01 132 02 29 5	шкурки и семена овощные									
3 01 132 03 29 5	очистки овощного сырья									
3 01 132 04 29 5	осадок (шлам) земляной от промывки овощей (свеклы, картофеля и т.д.)									
3 01 133 00 00 0	Отходы переработки и консервирования грибов									
3 01 133 51 20 4	отходы сортировки грибов при их переработке и консервировании									
3 01 140 00 00 0	Отходы производства растительных масел и жиров									
3 01 140 51 40 5	отходы механической очистки семян масличных									
3 01 140 52 42 5	пыль при механической очистке семян масличных									
3 01 141 00 00 0	Отходы производства растительных масел									
3 01 141 10 00 0	Отходы масличных семян									
3 01 141 11 20 5	отходы семян подсолнечника									
3 01 141 12 20 5	отходы льна масличного									
3 01 141 19 42 4	отходы семян масличных в виде пыли									
3 01 141 20 00 0	Лузга масленичных культур									
№ подл.	№ докум.	Подпись	Дата	Лист	49					
						ТР 39.00.11-001-53898886-2023				
						Изм.	Лист	№ докум.	Подпись	Дата

Код ФККО	Наименование отходов
3 01 141 30 00 0	Отходы жмыха
3 01 141 31 29 5	жмых подсолнечный
3 01 141 32 29 5	жмых льняной
3 01 141 33 29 5	жмых горчичный
3 01 141 34 29 5	жмых рапсовый
3 01 141 35 49 5	жмых кукурузный
3 01 141 40 00 0	Отходы шрота
3 01 141 41 29 5	шрот подсолнечный
3 01 141 42 29 5	шрот льняной
3 01 141 43 29 4	отходы шрота соевого
3 01 141 44 20 4	шрот облепихи
3 01 141 49 42 4	пыль шрота при производстве растительных масел и жиров
3 01 141 50 00 0	Отходы очистки растительных масел
3 01 141 51 29 4	отходы отбеливающей глины, содержащей растительные масла
3 01 141 52 39 4	осадок при отстаивании растительных масел в их производстве
3 01 141 53 39 4	осадок при хранении растительных масел
3 01 141 54 39 4	осадок при гидратации растительных масел в их производстве
3 01 141 55 31 5	осадок при гидратации растительных масел в их производстве обводненный
3 01 141 61 23 4	целлюлоза, отработанная при вымораживании (винтеризации) растительных масел
3 01 141 63 39 4	перлит, отработанный при вымораживании (винтеризации) растительных масел
3 01 141 71 39 4	дистиллят очистки паров при дезодорации растительных масел
3 01 141 73 31 4	масло-адсорбент, отработанное при дезодорации растительных масел в их производстве
3 01 141 75 39 4	порошок фильтровальный, отработанный при механической очистке растительных масел в их производстве
3 01 141 77 40 4	порошок фильтровальный (кизельгур), отработанный при механической очистке растительных масел в их производстве
3 01 141 80 00 0	Отходы от мойки и зачистки оборудования при производстве растительных масел
3 01 141 81 31 4	масляные эмульсии от мойки оборудования производства растительных масел
3 01 141 82 39 4	отходы зачистки оборудования производства растительных масел
3 01 141 83 33 4	отходы зачистки емкостей хранения соапстока и фуза
3 01 142 00 00 0	Отходы производства растительных жиров
3 01 144 31 39 4	энзимы, отработанные при переэтерификации растительных масел в производстве переэтерифицированных растительных жиров
3 01 145 00 00 0	Отходы производства растительных восков
3 01 147 00 00 0	Отходы производства маргариновой продукции
3 01 148 00 00 0	Отходы очистки сточных вод производства растительных масел и жиров
3 01 148 01 39 4	отходы из жиротделителей, содержащие растительные жировые продукты
3 01 148 11 39 4	отходы флотационной очистки сточных вод производства растительных масел и жиров
3 01 148 31 39 4	осадок при реагентной очистке известью сточных вод производства растительных масел
3 01 149 51 60 4	обтирочный материал, загрязненный животными и растительными пищевыми жирами
3 01 149 52 60 5	обтирочный материал, загрязненный подсолнечным маслом
3 01 149 61 60 4	ткань фильтровальная, отработанная при фильтровании растительных масел после их отбеливания

Перв. примен.

Перв. примен. №

Перв. примен. дата

Перв. примен. № докл.

Перв. примен. № докл. №

Перв. примен. № докл.

Перв. примен. № докл.

ТР 39.00.11-001-53898886-2023

Лист

50

Изм. Лист № докум. Подпись Дата

Перв. примен. №

Перв. примен.

Перв. применяет. №

Получает. № акта

№ акт. № акт.

№ акт. № акт.

Входит. № акт.

№ акт. № акт.

Код ФККО	Наименование отходов
3 01 149 62 60 4	ткань фильтровальная из натуральных и/или смешанных волокон, отработанная при винтеризации масел
3 01 149 65 52 4	фильтры тканевые, отработанные при очистке масел
3 01 149 66 51 5	фильтры рукавные хлопчатобумажные, отработанные при очистке выбросов при переработке семян подсолнечника
3 01 157 00 00 0	Отходы очистки сточных вод производства молочной продукции
3 01 160 00 00 0	Отходы производства продуктов мукомольной, крупяной промышленности и производства крахмала и крахмалсодержащих продуктов
3 01 161 00 00 0	Отходы производства продуктов мукомольной и крупяной промышленности
3 01 161 10 00 0	Отходы от переработки зерновых культур
3 01 161 11 42 5	пыль зерновая
3 01 161 12 49 5	отходы от механической очистки зерна
3 01 161 21 49 5	отходы муки ржано-пшеничной при размоле зерна
3 01 161 30 00 0	Лузга зерновая
3 01 161 31 49 5	лузга овсяная
3 01 161 32 49 5	лузга гречневая
3 01 161 33 49 5	лузга рисовая
3 01 161 34 49 5	лузга просьяная
3 01 161 35 49 5	лузга пшеничная
3 01 161 36 49 5	лузга ржаная
3 01 161 40 00 0	Отходы дробленки и сечки зерновых культур
3 01 161 41 49 5	отходы дробленки и сечки овсяной
3 01 161 42 49 5	отходы дробленки и сечки гречневой
3 01 161 43 49 5	отходы дробленки и сечки рисовой
3 01 161 44 49 5	отходы дробленки и сечки просьяной
3 01 161 45 49 5	отходы дробленки и сечки ячменной
3 01 162 00 00 0	Отходы производства крахмала и крахмалсодержащих продуктов
3 01 162 10 00 0	Отходы производства крахмала из картофеля
3 01 162 11 30 5	мезга картофельная
3 01 162 20 00 0	Отходы производства крахмала из кукурузы
3 01 162 21 30 5	мезга кукурузная
3 01 162 22 49 5	глютен кукурузный
3 01 162 30 00 0	Отходы производства крахмала из пшеницы
3 01 162 31 30 5	мезга пшеничная
3 01 162 40 00 0	Отходы крахмально-паточного производства
3 01 162 41 39 5	отходы крахмальной патоки
3 01 162 47 33 5	смесь угля активированного, перлита и кизельгура, отработанная при фильтрации сиропов в производстве крахмальной патоки
3 01 170 00 00 0	Отходы производства хлебобулочных и мучных кондитерских изделий
3 01 171 10 00 0	Отходы муки
3 01 171 11 49 5	отходы муки овсяной
3 01 171 12 49 5	отходы муки гречневой
3 01 171 13 49 5	отходы муки рисовой
3 01 171 14 49 5	отходы муки просьяной
3 01 171 15 49 5	отходы муки ячменной
3 01 171 20 00 0	Технологические потери муки
3 01 171 21 49 5	технологические потери муки пшеничной
3 01 171 22 49 5	технологические потери муки ржаной
3 01 171 29 49 5	технологические потери муки пшеничной, ржаной и овсяной в смеси
3 01 174 11 40 5	брак вафельного листа
3 01 174 12 40 4	брак вафель и вафельной крошки
3 01 174 13 39 4	брак вафельной начинки

Изм.	Лист	№ докум.	Подпись	Дата
------	------	----------	---------	------

ТР 39.00.11-001-53898886-2023

Лист

51

Перв. примен.	Код ФККО		Наименование отходов		
	3 01 175 27 20 5	брак макаронных изделий в их производстве			
	3 01 177 11 42 4	пыль газоочистки в производстве хлебобулочных и мучных кондитерских изделий с преимущественным содержанием муки			
	3 01 179 00 00 0	Прочие отходы производства хлебобулочных и мучных кондитерских изделий			
	3 01 179 01 49 5	отходы отрубей и высевок (пшеничных и ржаных)			
	3 01 179 02 39 5	отходы теста			
	3 01 179 03 29 5	хлебная крошка			
	3 01 179 04 10 5	дрожжи хлебопекарные отработанные			
	3 01 179 05 29 5	скорлупа от куриных яиц			
	3 01 179 11 49 5	отходы порошка пекарского			
	3 01 181 11 20 5	бой свеклы			
	3 01 181 12 20 5	свекловичные хвосты (хвостики свеклы)			
	3 01 181 13 39 5	жом свекловичный свежий			
	3 01 181 14 39 5	жом свекловичный отжатый			
	3 01 181 15 29 5	жом свекловичный прессованный			
	3 01 181 16 39 5	известковый шлам при очистке свекловичного сока в сахарном производстве			
	3 01 181 17 39 5	отходы фильтрации при дефекации свекловичного сока (дефекат)			
	3 01 183 00 00 0	Отходы производства чая и кофе			
	3 01 183 10 00 0	Отходы производства чая			
	3 01 183 11 49 5	чай некондиционный или загрязненный			
	3 01 183 12 42 4	пыль чайная			
	3 01 183 20 00 0	Отходы производства кофе			
3 01 183 21 42 4	пыль кофейная				
3 01 183 22 49 5	зерна кофе некондиционные				
3 01 183 23 49 5	шелуха кофейная				
3 01 183 24 49 5	дробленые частицы кофейного полуфабриката				
3 01 183 25 40 4	просьпы, смет при приготовлении кофейных смесей				
3 01 183 26 40 4	просьпы, смет при приготовлении растворимого кофе				
3 01 183 61 40 4	просьпы, смет при фасовке чая, кофе и какао-порошка в смеси				
3 01 183 70 00 0	Отходы очистки сточных вод производства чая и кофе				
3 01 183 73 39 4	осадок механической очистки сточных вод производства кофе				
3 01 184 00 00 0	Отходы производства приправ и пряностей				
3 01 184 10 00 0	Отходы производства пряностей				
3 01 184 11 40 4	отходы пряностей в виде пыли или порошка				
3 01 184 12 40 5	пряности некондиционные				
3 01 184 20 00 0	Отходы производства приправ				
3 01 184 26 40 5	приправы некондиционные				
3 05 000 00 00 0	ОТХОДЫ ОБРАБОТКИ ДРЕВЕСИНЫ И ПРОИЗВОДСТВА ИЗДЕЛИЙ ИЗ ДЕРЕВА				
3 05 010 00 00 0	Отходы транспортировки и хранения древесного сырья				
3 05 011 11 71 4	отходы зачистки транспортных средств и площадок разгрузки и хранения древесного сырья				
3 05 100 00 00 0	Отходы окорки древесины				
3 05 100 01 21 4	отходы коры				
3 05 100 02 29 4	кора с примесью земли				
3 05 111 11 20 5	отходы окорки древесины практически неопасные				
3 05 111 15 20 5	кора с примесью земли при транспортировке, хранении, окорке древесины практически безопасная				
3 05 200 00 00 0	Отходы распиловки и строгания древесины				
3 05 220 00 00 0	Отходы из натуральной чистой древесины кусковые				
3 05 220 01 21 5	горбыль из натуральной чистой древесины				
3 05 220 02 21 5	рейка из натуральной чистой древесины				
Перв. применение №					Лист № докум.
Лист № подл.					Лист
ТР 39.00.11-001-53898886-2023					52
Изм.	Лист	№ докум.	Подпись	Дата	

Перв. примен.						
	Перв. применение №	Код ФККО	Наименование отходов			
		3 05 220 03 21 5	щепа натуральной чистой древесины			
		3 05 220 04 21 5	обрезь натуральной чистой древесины			
		3 05 230 00 00 0	Опилки и стружка натуральной чистой древесины			
		3 05 230 01 43 5	опилки натуральной чистой древесины			
		3 05 230 02 22 5	стружка натуральной чистой древесины			
		3 05 290 00 00 0	Древесные отходы из натуральной чистой древесины несортированные			
		3 05 291 11 20 5	опилки и стружка натуральной чистой древесины несортированные			
		3 05 291 91 20 5	прочие несортированные древесные отходы из натуральной чистой древесины			
		3 05 300 00 00 0	Отходы производства изделий из дерева, пробки, соломки и материалов для плетения			
		3 05 301 00 00 0	Отходы получения связующих для производства изделий из дерева			
		3 05 301 10 00 0	Отходы приготовления клея на основе мочевино-формальдегидной смолы для производства фанеры, шпона, деревянных плит, панелей и изделий из них			
		3 05 301 15 39 3	шлам зачистки оборудования для приготовления клея на основе мочевино-формальдегидной смолы			
		3 05 301 17 39 2	брак клея на основе карбамидоформальдегидных смол для производства древесных плит			
		3 05 305 00 00 0	Отходы первичной обработки древесины			
		3 05 305 41 39 4	осадок ванн антисептирования пиломатериалов			
		3 05 305 71 23 4	отходы зачистки оборудования при пропарке древесины			
3 05 305 72 20 5		отходы коры при зачистке оборудования гидротермической обработки древесного сырья				
3 05 310 00 00 0	Отходы производства фанеры, шпона, деревянных плит, панелей и изделий из них					
3 05 311 00 00 0	Отходы от шлифовки натуральной чистой древесины					
3 05 311 01 42 4	пыль древесная от шлифовки натуральной чистой древесины					
3 05 311 02 39 5	шлам древесный от шлифовки натуральной чистой древесины					
3 05 311 03 42 5	пыль древесная от шлифовки натуральной чистой древесины практически неопасная					
3 05 312 00 00 0	Отходы производства фанеры, содержащей связующие смолы, и изделий из нее, за исключением вод, удаление которых производится путем очистки на очистных сооружениях с последующим направлением в систему оборотного водоснабжения или сбросом в водные объекты					
3 05 312 01 29 4	обрезь фанеры, содержащей связующие смолы					
3 05 312 02 29 4	брак фанерных заготовок, содержащих связующие смолы					
3 05 312 21 43 4	опилки фанеры, содержащей связующие смолы					
3 05 312 22 29 4	отходы древесные от шлифовки фанеры, содержащей связующие смолы					
3 05 312 31 10 3	промывные воды технологического оборудования производства фанеры, содержащие формальдегид					
3 05 312 41 29 3	отходы бумаги и картона, пропитанных фенолформальдегидными смолами, при производстве ламинированной фанеры					
3 05 312 42 20 4	отходы затвердевшего клея на основе фенолформальдегидной смолы при производстве фанеры					
3 05 313 00 00 0	Отходы производства древесно-стружечных и/или древесно-волокнистых плит, содержащих связующие смолы, и изделий из них					
3 05 313 11 43 4	опилки древесно-стружечных и/или древесно-волокнистых плит					
3 05 313 12 43 4	опилки разнородной древесины (например, содержащие опилки древесностружечных и/или древесно-волокнистых плит)					
3 05 313 21 22 4	стружка древесно-стружечных и/или древесно-волокнистых плит					
3 05 313 22 22 4	стружка разнородной древесины (например, содержащая стружку древесностружечных и/или древесно-волокнистых плит)					
Лист № подл.						
	ТР 39.00.11-001-53898886-2023					
	Изм.	Лист	№ докум.	Подпись	Дата	
Лист						
	53					

Перв. примен.	Перв. применяет. №	Код ФККО	Наименование отходов		
		3 05 313 31 20 4	опилки и стружка разнородной древесины (например, содержащие опилки и стружку древесно-стружечных и/или древесно-волоконистых плит)		
		3 05 313 41 21 4	обрезки, кусковые отходы древесно-стружечных и/или древесноволокнистых плит		
		3 05 313 42 21 4	обрезь разнородной древесины (например, содержащая обрезь древесностружечных и/или древесно-волоконистых плит)		
		3 05 313 43 20 4	брак древесно-стружечных и/или древесно-волоконистых плит		
		3 05 313 51 42 4	пыль при изготовлении и обработке древесно-стружечных и/или древесноволокнистых плит		
		3 05 313 52 42 4	пыль при обработке разнородной древесины (например, содержащая пыль древесно-стружечных и/или древесно-волоконистых плит)		
		3 05 313 61 39 4	шлам при изготовлении и обработке древесно-стружечных и/или древесноволокнистых плит		
		3 05 313 62 39 4	шлам при обработке разнородной древесины (например, содержащий шлам древесно-стружечных и/или древесно-волоконистых плит)		
		3 05 313 71 23 3	волокно древесное некондиционное, содержащее связующие смолы, при изготовлении древесно-волоконистого ковра в производстве древесноволокнистых плит		
		3 05 314 00 00 0	Отходы производства шпона		
		3 05 314 01 29 5	отходы шпона натуральной чистой древесины		
3 05 319 00 00 0	Прочие отходы производства фанеры, шпона, деревянных плит, панелей и изделий из них				
3 05 319 11 10 4	отходы промывки клеевых вальцов при производстве фанеры, шпона				
3 05 319 21 49 5	опилки и пыль при обрезке листов фанеры и шпона				
3 05 319 22 49 5	опилки и пыль при опиловке и шлифовке листов фанеры и шпона				
3 05 370 00 00 0	Отходы зачистки емкостей и оборудования при производстве изделий из дерева				
3 05 374 41 20 3	отходы затвердевшего клея на основе формальдегидных смол при зачистке емкостей хранения клея в производстве изделий из дерева				
3 05 374 42 39 3	отходы парафиновой эмульсии при зачистке емкостей хранения эмульсии в производстве изделий из дерева				
3 05 375 11 39 3	отходы зачистки оборудования для нанесения полиуретановой дисперсии при производстве изделий из дерева				
3 05 375 21 39 4	воды промывки окрасочных камер от красителей на водной основе при обработке изделий из дерева				
3 05 375 22 39 3	отходы очистки емкостей обработки вод промывки окрасочного оборудования для нанесения покрытий на изделия из дерева				
3 05 376 11 30 4	отходы промывки оборудования, инструментов, тары, загрязненных поливинилацетатным клеем, в производстве изделий из дерева				
3 05 380 00 00 0	Отходы газоочистки и очистки сточных вод при производстве изделий из дерева				
3 05 381 11 39 3	отходы мокрой газоочистки при производстве плит из древесноволокнистых материалов				
3 05 381 21 49 4	отходы газоочистки при получении меламиновой пленки в производстве ламинированных древесно-стружечных плит				
3 05 385 11 39 4	осадок отстойников сточных вод гидротермической обработки древесины в производстве шпона				
3 05 385 32 39 4	осадки биологической очистки сточных вод производства фанеры и хозяйственно-бытовых сточных вод в смеси				
3 05 385 41 39 4	отходы механической очистки сточных вод производства древесностружечных плит обезвоженные				
3 05 385 51 42 4	отходы пробковой пыли от зачистки циклонов в производстве резинопровковых изделий				
Изм.	Лист	№ докум.	Подпись	Дата	Лист
ТР 39.00.11-001-53898886-2023					

Перв. примен.

Перв. применение №

Получить № акта

догов. № акт.

Взаимный акт. Инв. № акт.

догов. № акт.

Код ФККО	Наименование отходов
3 05 390 00 00 0	Отходы производства прочих деревянных изделий
3 05 900 00 00 0	Прочие отходы при обработке древесины и производстве изделий из дерева
3 05 955 11 39 4	отходы кородревесные при обработке древесины в смеси обезвоженные
3 05 956 11 20 3	отходы пропитки древесины огнебиозащитным составом на основе кальцинированной соды, борной кислоты и фторида натрия при производстве деревянных изделий
3 06 100 00 00 0	Отходы производства целлюлозы, древесной массы, бумаги и картона
3 06 110 00 00 0	Отходы производства целлюлозы, древесной массы, бумажной массы
3 06 111 00 00 0	Отходы производства целлюлозы
3 06 111 05 20 5	отходы кородревесные несортированные при подготовке технологической щепы для варки целлюлозы при ее производстве
3 06 111 10 00 0	Отходы сортирования целлюлозы
3 06 111 11 39 4	отходы древесные процесса сортирования целлюлозы при ее производстве
3 06 111 12 39 4	отходы минеральные процесса сортирования целлюлозы при ее производстве
3 06 111 13 29 5	отходы щепы, уловленные при ее промывке
3 06 111 14 29 4	отходы древесные и минеральные в смеси процесса сортирования целлюлозной массы при ее производстве (непровар)
3 06 112 00 00 0	Отходы производства древесной массы
3 06 700 00 00 0	Отходы газоочистки при производстве целлюлозы, древесной массы, бумаги и картона и изделий из них
3 06 800 00 00 0	Отходы очистки сточных вод производства целлюлозы, древесной массы, бумаги и картона
3 14 710 21 43 4	опилки древесные, загрязненные минеральными удобрениями, содержащими азот, фосфор и калий
3 18 376 11 40 4	опилки древесные, загрязненные пиротехническими составами в производстве пиротехнических средств
4 04 140 00 51 5	тара деревянная, утратившая потребительские свойства, незагрязненная
4 04 141 11 52 4	отходы тары деревянной
4 04 190 00 51 5	прочая продукция из натуральной древесины, утратившая потребительские свойства, незагрязненная
7 31 200 03 72 5	отходы от уборки территорий кладбищ, колумбариев
7 31 300 00 00 0	Растительные отходы при уходе за газонами, цветниками, древеснокустарниковыми посадками, относящиеся к твердым коммунальным отходам
7 31 300 01 20 5	растительные отходы при уходе за газонами, цветниками
7 31 300 02 20 5	растительные отходы при уходе за древесно-кустарниковыми посадками
7 33 380 00 00 0	Растительные отходы при уходе за территориями размещения производственных объектов, объектов инженерной и транспортной инфраструктур
7 33 381 01 20 4	растительные отходы при кошени трав на территории производственных объектов малоопасные
7 33 381 02 20 5	растительные отходы при кошени трав на территории производственных объектов практически неопасные
7 33 382 01 20 4	растительные отходы при расчистке охранных зон и полос отвода объектов инженерной инфраструктуры малоопасные
7 33 382 02 20 5	растительные отходы при расчистке охранных зон и полос отвода объектов инженерной инфраструктуры
7 33 387 11 20 4	растительные отходы при уходе за зелеными насаждениями на территории производственных объектов малоопасные
7 33 387 12 20 5	растительные отходы при уходе за зелеными насаждениями на территории производственных объектов практически неопасные

Изм.	Лист	№ докум.	Подпись	Дата
------	------	----------	---------	------

ТР 39.00.11-001-53898886-2023

Лист

55

Код ФККО	Наименование отходов
7 39 954 11 20 5	растительные отходы при выкашивании водной растительности акваторий водных объектов
7 42 100 00 00 0	Отходы при утилизации отходов производства пищевых продуктов, напитков, табачных изделий
8 49 211 12 20 5	отходы древесные от замены железнодорожных шпал

5.2. Кроме перечисленных отходов, на утилизацию принимается следующие отходы не имеющие в настоящий момент утвержденного кода ФККО:

- золы, золы уноса и шлаки III класса опасности, образующиеся при сжигании ТКО и других отходов;
- отсев грохочения компоста или грунтов, образующийся при производстве компоста и/или технических грунтов (в том числе произведенных из отходов).

5.3. Снижение токсичности используемых отходов достигается путем внесения в исходные смеси сорбирующего материала «Глауконит-К» и вяжущих материалов (цемента), которые снижают количество подвижных форм тяжелых металлов, сорбируют и фиксируют нефтепродукты и другие токсичные соединения.

5.4. Сорбирующий материал «Глауконит-К» изготавливается из природного материала – глауконита, представляющего собой минерал из группы алюмосиликатов по ТУ 20.14.71-002-36700285-2019. Физико-химические показатели сорбирующего материала «Глауконит-К» представлены в таблице Таблица 9.

Таблица 9 - Основные показатели качества сорбирующего материала «Глауконит-К»

Наименование показателя	Норма
Внешний вид	Мелкозернистый однородный песок, без комочков и посторонних включений
Цвет	Зеленоватый различных оттенков
Влажность, % не более	5
Содержание глауконита, %, не менее	30
Ионообменная способность, моль/кг	0,1-0,4
Пористость, % не менее	8
Удельная поверхность, м ² /г не менее	15
Адсорбционный объем пор, см ³ /г, не менее	0,025
Емкость катионного обмена, мг-экв/г	390-550
Сорбционная емкость, по нефтепродуктам г/г не менее	3
Насыпная плотность, кг/дм ³ , не менее	1,0

Изм.	Лист	№ докум.	Подпись	Дата
------	------	----------	---------	------

Перв. примен.	Наименование показателя		Норма	
	Удельная активность природных радионуклидов, Бк/кг, не более		740	
Перв. применение. №				
Получить № дата				
№ д.д.д. № д.д.д.				
№ д.д.д. № д.д.д. № д.д.д. № д.д.д.				
Взятые № дата				
№ д.д.д. № д.д.д.				
ТР 39.00.11-001-53898886-2023				
Изм.	Лист	№ докум.	Подпись	Дата
				Лист 57

6. ОПИСАНИЕ ОСНОВНЫХ ЭТАПОВ ТЕХНОЛОГИЧЕСКОГО ПРОЦЕССА

6.1. Общая схема технологического процесса представлена на рисунке 1.

6.1.1. **Производственный процесс осуществляется круглогодично. При работе в зимний период оттаивание компонентов грунта на глубину до 1,5 м может производиться термохимическим способом. Он заключается в использовании тепла, возникшего в процессе гашения извести. Негашеную известь рассыпают на мерзлые компоненты грунта слоем 8-10 см. Сверху рассыпают древесно-растительные отходы в качестве термоизолирующего материала слоем 20-23 см. Выделение тепла начинается при увлажнении извести.**

6.1.2. Технологический процесс включает основную и вспомогательные стадии. Основной стадией производства техногрунта «ГТС» является смешение компонентов сырья и сорбента (при наличии в составе компонентов отходов III и IV класса опасности).

6.1.3. Технологический процесс производства продукции на участке включает в себя следующие последовательно выполняемые операции:

- прием и предварительная обработка утилизируемых отходов (дробление, измельчение, просеивание);
- ручное извлечение ВМР из состава ОСС;
- перемешивание компонентов на площадке смешивания строительной техникой;
- складирование готовой продукции и отгрузка потребителю.

6.2. Прием и предварительная обработка утилизируемых отходов

6.2.1. Доставка исходных компонентов на площадки осуществляется автосамосвалами. ОСВ и свежий навоз привозятся илососными машинами и мобильными вакуумными устройствами.

6.2.2. При въезде на территорию технологического комплекса утилизации отходов организован контрольно-пропускной пункт, где производится контроль массы либо объема принимаемых компонентов, регистрация грузов и входящий радиологический контроль, установлен пункт мойки колес.

6.2.3. Радиологический контроль поступающих отходов осуществляется дозиметром-радиометром ДРБП-03.

6.2.4. Разгрузка автотранспорта осуществляется на технологической площадке для приема и разгрузки поступающих отходов.

6.2.5. На данной площадке осуществляется предварительная обработка отходов механизированным способом. Данная обработка направлена на отделение крупногабаритных отходов по приоритету направления их использования для производства вторичной продукции строительного

назначения (щебень вторичный), производится выборка и классификация материалов, предназначенных для последующей передачи на утилизацию.

Перв. примен.									
Перв. примен. №									
Подпись № дата									
№ докл.									
№ докл. и таблица									
Взвешив. таблица									
№ докл.									
					<p style="text-align: center;">ТР 39.00.11-001-53898886-2023</p>				Лист
Подпись	Изм.	Лист	№ докум.	Подпись					Дата

№ д/изм.	№ подл.	В.Подпись, И.И.Ф.И.И.	И.И.Ф.И.И., № д/изм.	Подпись, И.И.Ф.И.И.	№ д/изм.	И.И.Ф.И.И.
№ д/изм.	№ подл.	В.Подпись, И.И.Ф.И.И.	И.И.Ф.И.И., № д/изм.	Подпись, И.И.Ф.И.И.	№ д/изм.	И.И.Ф.И.И.

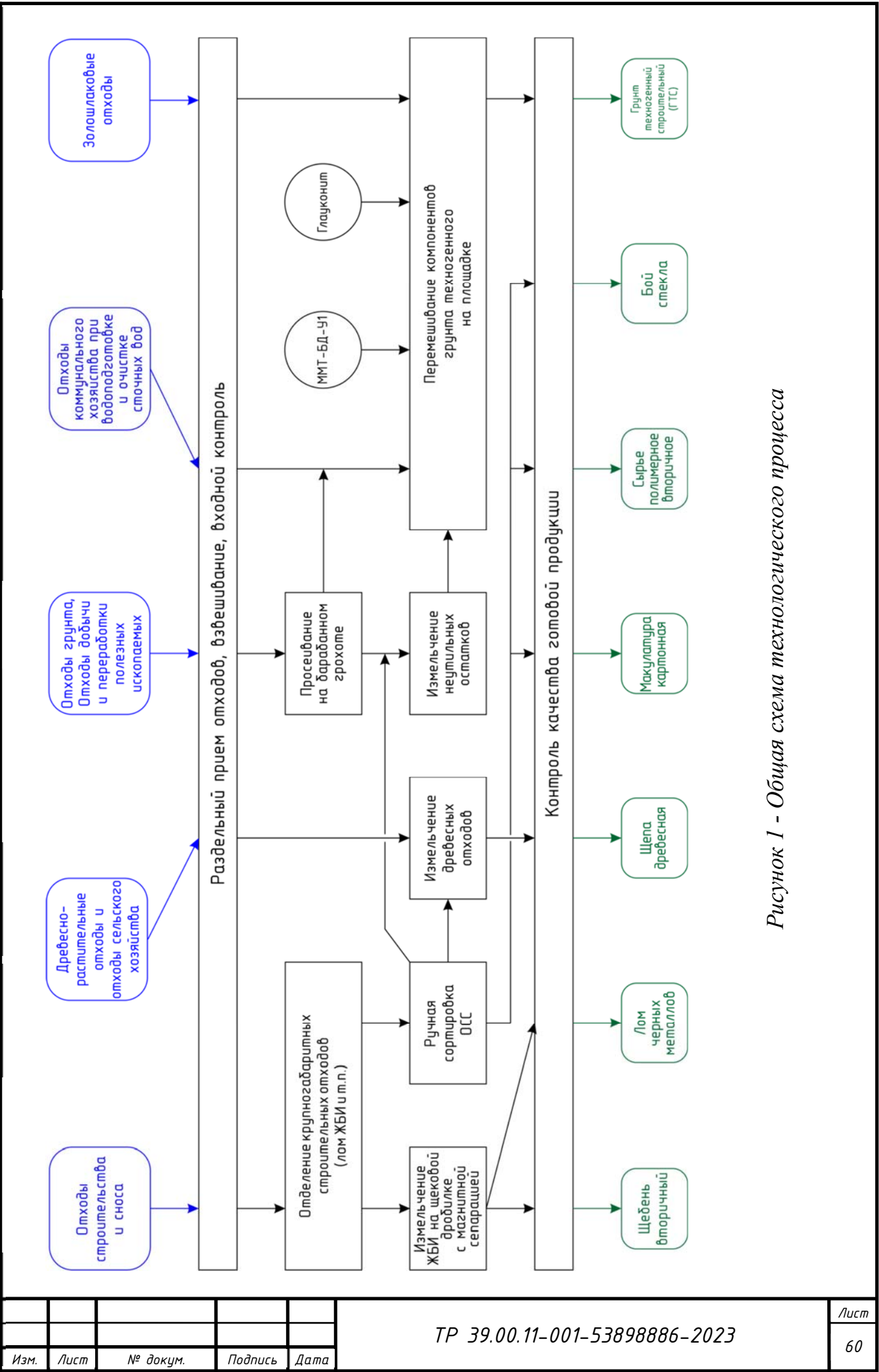


Рисунок 1 - Общая схема технологического процесса

Изм.	Лист	№ докум.	Подпись	Дата

6.2.6. Предварительная обработка отходов включает:

- отделение (раздельное складирование) крупногабаритных строительных отходов (лом ЖБИ);
- просеивание отходов грунта и отходов добычи и переработки полезных ископаемых на барабанном грохоте.

6.2.7. Отходы с высокой влажностью складироваться в стальные контейнеры или специальный механизированный склад с подвижным полом. Для накопления различных видов отходов используются специальные бункеры-накопители объемами 8 м³, 27 м³, 30 м³, 32 м³.

6.2.8. Сыпучие отходы и другие инертные материалы, используемые для получения техногрунта, должны быть помещены в специально предусмотренные заранее складские объекты - штабели. Между штабелями складироваемых материалов должны быть предусмотрены проезды для строительной техники, используемой для грузоподъемных операций.

6.2.9. Отходы, не требующие предварительной обработки (отходы без крупногабаритных включений) сразу подаются на участок смешивания.

6.3. Просеивание отходов грунта

6.3.1. Предварительная обработка отходов грунта и отходов добычи и переработки полезных ископаемых производится на барабанном грохоте (троммеле) с барабаном диаметром 1400 мм.

6.3.2. В состав барабанного грохота входят²:

- Питатель ленточный ПЛ-500;
- Грохот барабанный диаметром 1400 мм;
- Конвейер ленточный желобчатый КЛ-500-12;
- Шкаф управления.

6.3.3. Технические характеристики барабанного грохота (Рисунок 2) представлены в таблице 10.

6.3.4. Барабанный грохот делит поток на две фракции: крупную (более 25 мм), и мелкую (отсев).

6.3.5. Отсев отводится в штабель с помощью ленточного конвейера и в дальнейшем используется в производстве техногрунта «ГТС».

² Конкретная модель троммеля подбирается в соответствии с требованиями технического задания на проектируемый объект утилизации отходов и может отличаться по своим характеристикам и составу от указанных.

Изм.	Лист	№ докум.	Подпись	Дата
------	------	----------	---------	------

Перв. примен.

Перв. примен. №

Полный № дата

№ докл.

№ докл. № дата. Инв. № докл. № дата. Инв. № докл. № дата.

№ докл. № подл.

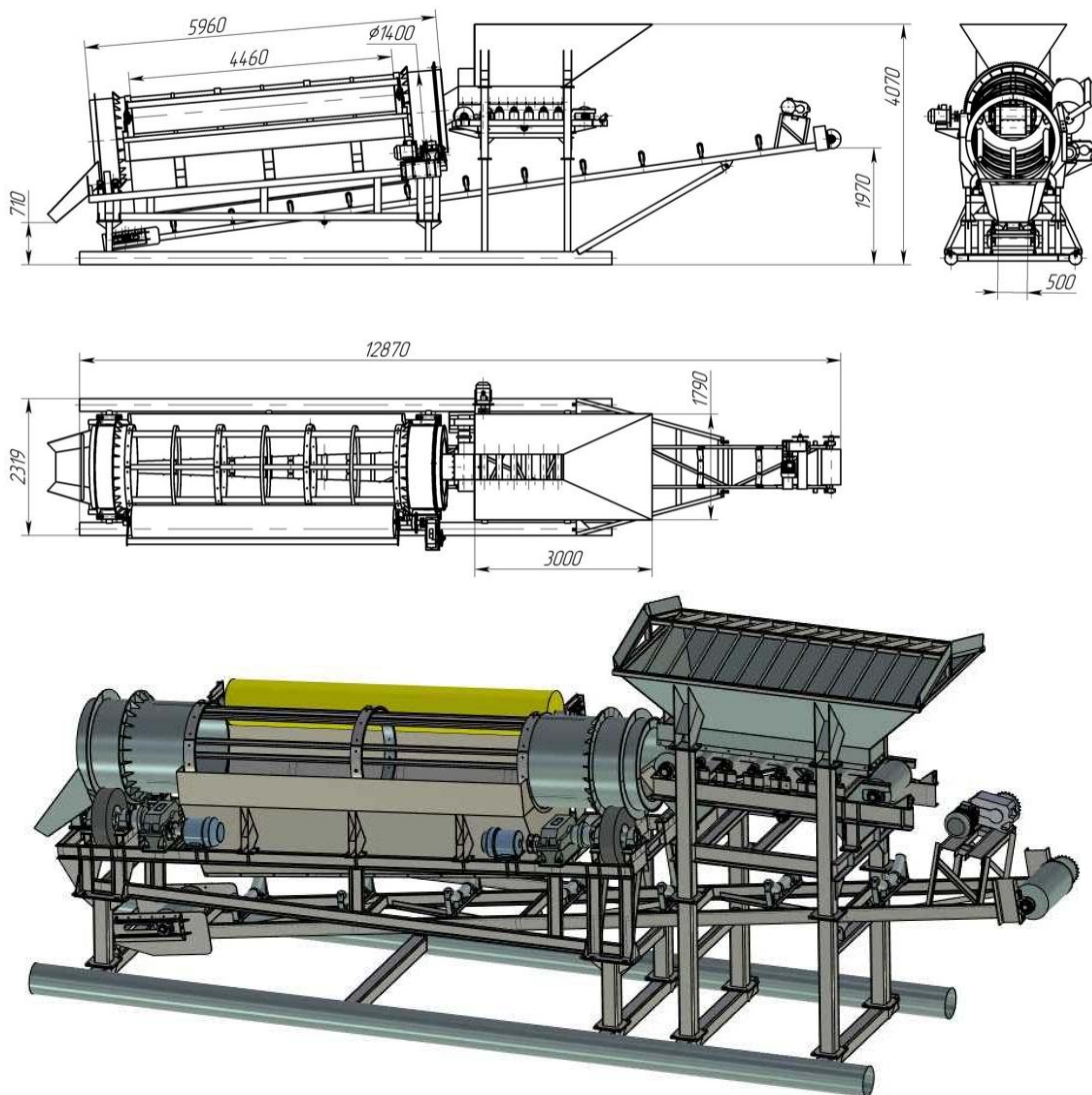


Рисунок 2 – Барабанный грохот

Таблица 10 - Основные технические характеристики барабанного грохота

Характеристика, единица измерения	Значение
Производительность, м ³ /ч	70-100
Длина (рабочая), мм	12870
Ширина (рабочая), мм	2319
Высота, мм	7070
Привод	электрический
Общая мощность, кВт	18,5
Мелкая фракция	До 25
Крупная фракция	Более 50

Изм.	Лист	№ докум.	Подпись	Дата
------	------	----------	---------	------

ТР 39.00.11-001-53898886-2023

Лист

62

6.3.6. Крупная фракция направляется погрузчиками на участок дробления для измельчения. Измельчение крупной фракции производится на специальном просеивающем ковше-дробилке, установленном на стреле экскаватора или погрузчика (Рисунок 3).



Рисунок 3 - Просеивающий ковш-дробилка

6.3.7. Полученный после просеивания однородный материал, складировается на площадке временного хранения для дальнейшего использования в производстве техногрунта «ГТС».

6.4. Дробление ОСС

6.4.1. Отходы строительства и сноса включающие камень, куски кирпичной кладки, железобетонные изделия измельчаются отдельно от прочего строительного мусора с получением щебня вторичного и лома черных металлов состоящего в основном из кусков арматуры.

6.4.2. Для дробления отделенных материалов используется дробилка щековая стационарная СМД-110А (или аналог) оснащенная магнитным сепаратором. Машина предназначена для работы непосредственно на строительной площадке. Общий вид машины показан на рисунке 4, технические характеристики представлены в таблице 11.

6.4.3. При измельчении отделенного боя железобетонных изделий образуется щебень вторичный, магнитным сепаратором отделяются фрагменты арматуры.

Изм.	Лист	№ докум.	Подпись	Дата

6.4.4. Работа дробилки основана на процессе сжатия рабочими поверхностями (щеками) обрабатываемого материала. Уровень сжатия должен быть больше предела прочности обрабатываемого материала, в таком случае вследствие возникновения напряжений сдвига и сжатия происходит разрушение и измельчение данного материала.



Рисунок 4 – Щековая дробилка СМД-110А

Таблица 11 - Основные технические характеристики щековой дробилки СМД-110А

Характеристика, единица измерения	Значение
Производительность, м ³ /ч	58-104
Вес, кг	18500
Длина (рабочая), мм	2700
Ширина (транспортная), мм	2500
Высота, мм	2600
Напряжение (частота), В (Гц)	380 (50)
Общая мощность, кВт	75
Крупность обрабатываемых материалов составляет, мм	До 500
Готовая фракция (регулируется), мм	75-130

Изм.	Лист	№ докум.	Подпись	Дата
------	------	----------	---------	------

ТР 39.00.11-001-53898886-2023

Лист

64

Перв. измен.

Перв. разработка №

Подпись № дата

Имя № д/дл.

Имя № д/дл.

В. Подпись № дата

Имя № подл.

6.5. Ручная сортировка ОСС

6.5.1. После извлечения камней, кусков кирпичной кладки, железобетонных изделий ОСС подвергаются ручной сортировке для извлечения ВМР.

6.5.2. Отходы рассыпаются равномерным слоем до 0,5 м на площадке сортировки, после чего производится ручная сортировка.

6.5.3. Отделенные ВМР складироваться на промышленной площадке технологического комплекса откуда производится из отгрузка потребителю.

6.6. Обработка иловых осадков

6.6.1. Обеззараживание происходит благодаря бактерицидному действию аммиачноаминокислотных и гидроксоаминокислотных комплексов меди (2⁺) (CuLOH, где L - анион аминокислоты), способных взаимодействовать с белками. Они связываются с белками оболочек патогенных микроорганизмов, в том числе в цистированном состоянии, и яиц гельминтов, вызывая их гибель.

6.6.2. Также происходит деструкция вирусов, необратимое ингибирование токсинов и остановка автолиза и гниения. Продукты взаимодействия – соединения аминокислотных комплексов с группировками белков – нетоксичны и химически стабильны.

6.6.3. После смешивания осадка сточных вод с реагентом ММТ-БД-У1 происходит образование гидроксоаминокислотных комплексов металлов, подобных гидроксоаминокислотным комплексам меди (2⁺) в реагенте (MLOH, где M – металл, L - анион аминокислоты).

6.6.4. По мере образования, гидроксоаминокислотные комплексы металлов вступают в последующие реакции взаимодействия, в том числе с аминокарбоксильными группировками белков, что сопровождается подавлением патогенной микрофлоры и яиц гельминтов, а также прекращением процессов гниения и брожения.

6.7. Измельчение древеснорастительных отходов

6.7.1. По мере накопления древесно-растительных отходов в том числе извлеченных из ОСС, их направляют на измельчение. Для измельчения древесно-растительных отходов используется дробильная установка (шредер) типа WEIMA WL4 или аналогичной, производительностью не менее 250 кг в час. Общий вид шредера показан на рисунке 5, технические характеристики представлены в таблице 12.

Изм.	Лист	№ докум.	Подпись	Дата

ТР 39.00.11-001-53898886-2023

Лист

65



Рисунок 5 - Шредер WEIMA WL4

Таблица 12 - Основные технические характеристики шредера WEIMA WL4

Характеристика, единица измерения	Значение
Производительность, кг/ч (размер щепы 10 – 40 мм)	250-400
Вес, кг	1300
Длина (рабочая), мм	2045
Ширина (транспортная), мм	1190
Высота, мм	1640
Напряжение (частота), В (Гц)	380 (50)
Общая мощность, кВт	15
Крупность обрабатываемых материалов составляет, мм	до 600×800
Готовая фракция (регулируется), мм	10 - 40

6.7.1.1. В чистом виде в связи низким содержанием азота измельченная древесно-растительная масса незначительно увеличивает плодородие почвы вследствие медленного разложения органических веществ, но при этом измельченная древесно-растительная масса позволяет грунту хорошо удерживать влагу.

Изм.	Лист	№ докум.	Подпись	Дата

6.8. Смешивание компонентов на площадке «ГТС»

6.8.1. Получение техногрунта «ГТС» из обработанных отходов производится на площадке смешивания. Работы проводятся в следующей последовательности:

6.8.1.1. На технологическую площадку смешивания доставляются измельченные просеянные ОСС, отходы грунта и обезвреженные илы. Доставка и разгрузка производится с помощью автосамосвалов или погрузчиков.

6.8.1.2. Из обработанных отходов с помощью погрузчика формируются гряды высотой 1-2 м и шириной до 5 м произвольной длины. Для прохода техники между соседними грядами оставляют проходы шириной до 3 м. Возможно так же формирование единого слоя на всей площадке смешения высотой до 1 м.

6.8.1.3. Количество вносимого глауконита определяется опытным путем по значению интегральной токсичности водной вытяжки производимого техногрунта в соответствии с ПНД Ф Т 14.1:2:3:4.11-2004. В случае если значение интегральной токсичности водной вытяжки исходной смеси отходов не превышает 20, глауконит не добавляется.

6.8.1.4. После равномерного размещения заданного количества компонентов начинается их перемешивание. Перемешивание компонентов в зависимости от требуемой производительности и может осуществляется экскаватором со специализированным ковшом (БЛ-500 или аналог) или трактором типа МТЗ 82 с почвофрезой и бороной.

6.8.1.5. Складирование получаемых продуктов производится бульдозером путем смещения смеси компонентов со всех сторон к центру с формированием кучи высотой до 2-х м. В процессе смещения происходит дополнительное перемешивание компонентов.

6.8.1.6. Допускается производство техногрунта «ГТС» в специализированной грунтосмесительной установке.

6.8.1.7. Готовый техногрунт «ГТС» транспортируется к месту использования автосамосвалами, разравнивается и профилируется дорожной и строительной техникой в соответствии с планом рекульвационных работ.

Перв. примен.

Перв. применяв. №

Подпись/№ дата

№ д/дл.

№ в/в/л. № в/л. № с/с

В. Подпись/№ дата

№ подл.

Изм.	Лист	№ докум.	Подпись	Дата

ТР 39.00.11-001-53898886-2023

Лист

67

7. МАТЕРИАЛЬНЫЙ БАЛАНС И НОРМЫ РАСХОДА ОСНОВНЫХ ВИДОВ СЫРЬЯ, МАТЕРИАЛОВ И ЭНЕРГОРЕСУРСОВ

7.1. Материальный баланс и нормы расхода основных видов сырья, материалов и энергоресурсов технологии утилизации отходов с получением полезной продукции представлен в таблице 13.

Указанный материальный баланс носит справочный характер. Для каждого конкретного производственного объекта составляется свой материальный баланс учитывающий расход и состав утилизируемых отходов, а также материально техническое оснащение производственного объекта.

Таблица 13 - Материальный баланс и нормы расхода основных видов сырья, материалов и энергоресурсов технологии утилизации отходов с получением грунта техногенного строительного (ГТС) из отходов производства потребления.

Параметр	Ед.изм.	Техногрунт «ГТС»
Объем утилизируемых отходов в год	м ³ (т)	450 (810)
Сорбирующий материал «Глауконит-К» ³ (в зависимости от исходной токсичности отходов)	м ³ (т)	6 (4)
ММТ-БД-У1 (1,2 - 1,5 л на 1000 кг ила)	м ³ /год	1
Максимальный годовой объем производства продукции на 1000 м ³ отходов	м ³ /год (т/год)	466 (814)
Расход дизельного топлива на 1 т получаемого продукта	л/т	6,4

³ Количество вносимого глауконита зависит от исходной токсичности отходов и определяется опытным путем по значению интегральной токсичности водной вытяжки производимого рекультиванта в соответствии с ПНД Ф Т 14.1:2:3:4.11-2004.

8. ОПИСАНИЕ КОНТРОЛЯ ТЕХНОЛОГИЧЕСКОГО ПРОЦЕССА

8.1. Входной контроль отходов, принимаемых на утилизацию

8.1.1. Входной контроль осуществляется для определения свойств отходов принимаемых на утилизацию.

8.1.2. Входной контроль проводится с целью:

- предотвращения выпуска продукции, не соответствующей требованиям нормативно-технической документации;
- проверки наличия сопроводительной документации на утилизируемые отходы и используемые материалы, удостоверяющей их качество;
- проверки на соответствие качества используемых материалов нормативно-технической документации.

8.1.3. Входной контроль проводится комиссией входного контроля, назначенной приказом директора предприятия, при приемке утилизируемых отходов и материалов от поставщика.

8.1.4. Рабочие места и персонал, осуществляющий входной контроль, должны быть аттестованы в установленном порядке.

8.1.5. Входному контролю подлежат поступающие на утилизацию партии отходов и материалов, от конкретного поставщика (с конкретного объекта).

8.1.6. Процедура входного контроля поступающих на утилизацию отходов включает в себя следующие мероприятия:

- отходы при приеме подвергаются внешнему осмотру сотрудником предприятия на предмет отсутствия отходов не указанных в п.5.1 настоящих ТР;
- при приемке отходов проверяется:
 - наличие паспорта опасного отхода, для отходов III и IV классов опасности;
 - сопроводительные документы, подтверждающим объем и состав отходов (протокол КХА), для отходов V класса;
 - санитарно-эпидемиологическое заключение на соответствие требованиям СанПиН 1.2.3685-21, для грунтов;
 - санитарно-эпидемиологическое заключение на соответствие требованиям ГОСТ Р 17.4.3.07 для ОСВ;
 - протокол санитарно-микробиологического исследования отходов животноводства, грунта и ОСВ.
- принимаемые отходы подлежат обязательному входному радиационному контролю в соответствии с «Временными критериями по принятию решений при обращении с почвами, твердыми строительными, промышленными и другими отходами, содержащими гамма-излучающие радионуклиды», утвержденными

Перв. примен.

Главным государственным санитарным врачом РФ 05.06.1992 г. № 01-19/5-11. Результаты контроля документируются в журнале входного контроля. Критерием допуска к использованию в технологическом процессе по настоящему ТР является мощность экспозиционной дозы не более 30 мкР/ч.

Перв. применяв. №

8.1.7. При необходимости проводят испытания сырья по установленным в технической документации на них показателям качества. Для проведения испытаний, проверок и анализов, связанных с входным контролем, пробы отобранные на участке контроля, передаются в специализированные лаборатории, аккредитованные в установленном порядке. Отбор проб осуществляется лаборантом предприятия.

8.1.8. Результаты входного контроля о соответствии сырья и материалов установленным требованиям заносятся в журнал учета результатов входного контроля.

8.1.9. При выявлении в процессе входного контроля несоответствия установленным требованиям сырье и материалы бракуют и возвращают поставщику с предъявлением рекламации.

8.2. Контроль качества получаемой продукции

Подпись № дата

8.2.1. Каждая партия получаемой продукции проходит процедуру контроля на соответствие требованиям, приведенным в таблицах 1 – 7 **Ошибка!** **Источник ссылки не найден.** настоящего регламента.

8.2.2. Отбор проб осуществляют вручную по периметру насыпи в 10 точках на высоте 100 см и с глубины 50 см согласно ГОСТ 5396. Из отобранных проб составляют среднюю по ГОСТ 26712.

8.2.3. При несоответствии требованиям техногенный грунт отправляют на доработку путем подсушки и добавления одного из компонентов, или дополнительного просеивания, принимается решение о корректировке рецептуры получаемой продукции.

№ дил.

Испол. Инициалы

В. Подписав. Инициалы

№ подл.

Изм.	Лист	№ докум.	Подпись	Дата

ТР 39.00.11-001-53898886-2023

8.3. Организация экологического мониторинга в районе производства и применения грунта техногенного строительного (ГТС) из отходов производства потребления

8.3.1. Для организации независимого экологического мониторинга привлекаются специализированные организации, имеющие соответствующие лицензии на проведение указанных работ и аккредитацию, необходимое измерительное оборудование, методическое обеспечение и опыт работы.

8.3.2. Мониторинг организовывается в соответствии с действующими нормативными документами:

- Водный кодекс Российской Федерации.
- Охрана природы. Атмосфера. Требования к точности контроля промышленных выбросов. Методические указания. РД 52.04.59-85. Госкомгидромет СССР, 1986 г
- Типовая инструкция по организации системы контроля промышленных выбросов в атмосферу в отраслях промышленности. Госкомгидромет СССР, 10.06.1986 г.
- Методические рекомендации по проведению полевых и лабораторных исследований почв и растений при контроле загрязнения окружающей среды металлами. Гидрометеиздат, 1981 г.
- Временные методические рекомендации по контролю загрязнений почв. Госкомгидромет, ИЭМ, 1983 г.
- Единые отраслевые нормы времени на работы по отбору проб почвы, их анализу и обработке материалов наблюдений. РД 52.18.70-86, Госкомгидромет СССР, 1986 г.
- ГОСТ 17.1.3.07 Охрана природы. Гидросфера. Правила контроля качества воды водоемов и водотоков.
- ГОСТ 17.1.3.13 Охрана природы. Гидросфера. Общие требования к охране поверхностных вод от загрязнения.
- ГОСТ 17.1.4.01 Охрана природы. Гидросфера. Общие требования к методам определения нефтепродуктов в природных и сточных водах.
- ГОСТ 17.4.3.03 Охрана природы. Почвы. Общие требования к методикам определения загрязняющих веществ.
- ГОСТ 27384 Вода. Нормы погрешности измерений показателей состава и свойств.
- ГОСТ 28168. Почвы. Отбор проб.
- ГОСТ 31861. Вода. Общие требования к отбору проб.

8.3.3. Фоновые пробы отбираются до начала применения продукции, а также на контрольных участках без их использования.

Изм.	Лист	№ докум.	Подпись	Дата

Перв. измен.

Перв. разработка №

Подпись/№ дата

Изм. № докл.

Исполнитель/№

В. Подпись/Инициалы

Изм. № подл.

8.3.4. После использования техногрунта «ГТС» и компоста из древеснорастительных отходов на рекультивируемых объектах производится ежеквартальный отбор проб и их анализ. Наряду с содержанием загрязняющих веществ определяется общая токсичность проб методом биотестирования.

8.3.5. Отбор и анализ проб почвы осуществляется в соответствии с нормативными документами: ГОСТ 28168-89 «Почвы. Отбор проб», ГОСТ 17.4.3.01 «Почвы. Общие требования к отбору проб», ГОСТ 17.4.4.02 «Охрана природы. Почвы. Методы отбора и подготовки проб для химического, бактериологического, гельминтологического анализа». Работы выполняются лабораторией, прошедшей государственную аккредитацию на проведение таких работ, в соответствии с методиками ПНД Ф.

8.3.6. Анализируется состояние растительного и животного мира, определяется почвенный микробный биоценоз.

8.3.7. Пробы отбираются на расстоянии 1 м от периметра рекультивируемого объекта, затем на расстоянии 10-20 и 30-50 м, преимущественно по линиям стока и уклонам.

8.3.8. Положительные данные мониторинга в течение года являются основой для разрешения продолжения и увеличения объемов внедрения, при этом работы по мониторингу продолжаются и расширяются.

8.3.9. По результатам мониторинга составляются текущие отчеты и итоговые заключения.

					ТР 39.00.11-001-53898886-2023	Лист
Изм.	Лист	№ докум.	Подпись	Дата		72

Изм. № подл.

Перв. измен.

Перв. представ. №

Подпись № дата

Имя № дил.

Имя № дил.

Владелец, дата

Имя № подл.

9. БЕЗОПАСНАЯ ЭКСПЛУАТАЦИЯ ПРОИЗВОДСТВА

9.1. Общие требования безопасности

9.1.1. Общие требования безопасности труда при эксплуатации инвентаря, техники, требования охраны труда во время работы и при аварийных ситуациях регламентируются на предприятии «Инструкцией по охране труда...».

9.1.2. В обязанности работника входит: выполнение инструкций по охране труда, правил внутреннего распорядка, указаний руководителя, работников охраны труда и правил противопожарной безопасности.

9.1.3. При выполнении работ необходимо придерживаться принятой технологии. Не допускать применения способов, ускоряющих выполнение технологических операций, но ведущих к нарушению требований безопасности труда.

9.1.4. При работе следует всегда помнить, что технология производства предусматривает наличие оборудования, в связи с чем запрещается присутствие на технологической площадке посторонних лиц, проезд и проход должны быть закрыты во избежание несчастных случаев.

9.1.5. В целях безопасной эксплуатации необходимо:

- использовать средства индивидуальной защиты в соответствии с выполняемой работой (спецодежда, спецобувь и др.);
- следить за исправностью и нормальной работой оборудования;
- ремонтные или наладочные работы, а также уборку рабочего места производить только после полной остановки оборудования;
- соблюдать противопожарный режим;

9.1.6. Эксплуатация и обслуживание оборудования технологического комплекса утилизации отходов должны проводиться лицами не моложе 18 лет которые прошедшие медицинское освидетельствование, инструктаж по технике безопасности, изучили рабочее место и успешно выдержали экзамен по проверке знаний и умению практического применения их на своем рабочем месте.

9.2. Санитарно-гигиенические требования к производству техногенных грунтов:

9.2.1. Санитарно-гигиенические параметры условий труда должны соответствовать требованиям ГОСТ 12.1.005 «Общие санитарно-гигиенические требования к воздуху рабочей зоны».

9.2.2. Производственное оборудование технологического процесса должно соответствовать требованиям ГОСТ 12.2.003 «Система стандартов безопасности труда. Оборудование производственное. Общие требования безопасности» и СП 2.2.2.1327-03 «Гигиена труда. Технологические процессы, материалы и оборудование, рабочий инструмент гигиенические требования к

Изм.	Лист	№ докум.	Подпись	Дата
------	------	----------	---------	------

ТР 39.00.11-001-53898886-2023

Лист

73

аспирационным системам (фланцы, патрубки и т.д.) для механизированного удаления отходов производства.

9.3.3. Машины, при работе которых выделяется пыль (дробильные, размольные, смесительные и др.), оборудуются средствами пылеподавления или пылеулавливания.

9.3.4. Машины, транспортные средства, производственное оборудование и другие средства механизации используются по назначению и применяются в условиях, установленных заводом-изготовителем.

9.3.5. Эксплуатация средств механизации осуществляется в соответствии с требованиями действующих нормативных документов.

9.3.6. Монтаж (демонтаж) средств механизации производится в соответствии с инструкциями завода-производителя.

9.3.7. При использовании машин, транспортных средств в условиях, установленных эксплуатационной документацией, уровни шума, вибрации, запыленности, загазованности на рабочем месте машиниста (водителя), а также в зоне работы машин (механизмов) не должны превышать действующие гигиенические нормативы.

9.3.8. Персонал, эксплуатирующий средства механизации, оснастку, приспособления и ручные машины, до начала работ обучается безопасным методам и приемам работ, согласно требованиям инструкций завода-изготовителя и санитарных правил.

9.4. Гигиенические требования к организации рабочего места

9.4.1. Концентрации вредных веществ в воздухе рабочей зоны, а также уровни шума и вибрации на рабочих местах не должны превышать установленных санитарных норм и гигиенических нормативов.

9.4.2. Параметры микроклимата должны соответствовать санитарным правилам и нормам по гигиеническим требованиям.

9.4.3. Машины и агрегаты, создающие шум при работе, следует эксплуатировать таким образом, чтобы уровни звука на рабочих местах, на участках и на территории площадки не превышали допустимых величин, указанных в санитарных нормах.

9.4.4. При эксплуатации машин, а также при организации рабочих мест для устранения вредного воздействия на работающих повышенного уровня шума следует применять:

- технические средства (уменьшение шума машин в источнике его образования; применение технологических процессов, при которых уровни звука на рабочих местах не превышают допустимые и т.д.);
- дистанционное управление;
- средства индивидуальной защиты;

Изм.	Лист	№ докум.	Подпись	Дата

Перв. примен.

- организационные мероприятия (выбор рационального режим труда и отдыха, сокращение времени воздействия шумовых факторов в рабочей зоне, лечебно-профилактические и другие мероприятия).

9.4.5. Зоны с уровнем звука свыше 80 дБА обозначаются знаками опасности. Работа в этих зонах без использования средств индивидуальной защиты слуха не допускается.

9.4.6. Не допускается пребывание работающих в зонах с уровнями звука выше 135 дБА.

9.4.7. Производственное оборудование, генерирующее вибрацию, должно соответствовать требованиям санитарных норм.

9.4.8. Для устранения вредного воздействия вибрации на работающих следует предусматривать следующие мероприятия:

- снижение вибрации в источнике ее образования конструктивными или технологическими мерами;
- уменьшение вибрации на пути ее распространения средствами виброизоляции и вибропоглощения;
- дистанционное управление, исключаяющее передачу вибрации на рабочие места;
- средства индивидуальной защиты;
- организационные мероприятия (рациональные режимы труда и отдыха, лечебно-профилактические и другие мероприятия).

9.4.9. При выполнении работ, помимо контроля за вредными производственными факторами, обусловленными производством, организуется производственный контроль за соблюдением санитарных правил в установленном порядке.

9.5. Гигиенические требования к организации и производству работ

9.5.1. При организации работ определяются все присутствующие неблагоприятные факторы производственной среды и трудового процесса, которые могут воздействовать на работников, и предусматривается выполнение конкретных профилактических мероприятий, направленных на их минимизацию или полное устранение.

9.5.2. Производство работ на объекте следует вести в технологической последовательности, при необходимости совмещения работ проводятся дополнительные мероприятия по обеспечению условий труда, отвечающих требованиям санитарных правил.

Перв. применяв. №

Подпись/№ дата

№ дубл.

№ дубл.

№ дубл.

№ дубл.

№ дубл.

Изм.	Лист	№ докум.	Подпись	Дата

ТР 39.00.11-001-53898886-2023

Лист

76

9.6. Гигиенические требования к организации работ на открытой территории в холодный период года

9.6.1. Работы в охлаждающей среде, проводятся при соблюдении требований к мерам защиты работников от охлаждения.

9.6.2. Лиц, приступающих к работе на холоде, следует проинформировать о его влиянии на организм и мерах предупреждения охлаждения.

9.6.3. Работающие на открытой территории в холодный период года обеспечиваются комплектом средств индивидуальной защиты (СИЗ) от холода с учетом климатического региона (пояса). При этом комплект СИЗ должен иметь положительное санитарно-эпидемиологическое заключение с указанием величины его теплоизоляции.

9.6.4. Во избежание локального охлаждения работающих следует обеспечивать рукавицами, обувью, головными уборами применительно к конкретному климатическому региону (поясу). Величины теплоизоляции рукавиц, обуви, головных уборов и т.д. указываются в санитарно-эпидемиологических заключениях на изделия.

9.6.5. При разработке внутрисменного режима работы следует ориентироваться на допустимую степень охлаждения работающих, регламентируемую временем непрерывного пребывания на холоде и временем обогрева в целях нормализации теплового состояния организма.

9.6.6. В целях нормализации теплового состояния работника температура воздуха в местах обогрева поддерживается на уровне 21-25°C. Помещение следует также оборудовать устройствами, температура которых не должна быть выше 40°C (35 - 40°C), для обогрева кистей и стоп.

9.6.7. Продолжительность первого периода отдыха допускается ограничить 10 минутами, продолжительность каждого последующего следует увеличивать на 5 минут.

9.6.8. В целях более быстрой нормализации теплового состояния и меньшей скорости охлаждения организма в последующий период пребывания на холоде, в помещении для обогрева следует снимать верхнюю утепленную одежду.

9.6.9. Во избежание переохлаждения работникам не следует во время перерывов в работе находиться на холоде (на открытой территории) в течение более 10 минут при температуре воздуха до - 10°C и не более 5 минут при температуре воздуха ниже - 10°C.

9.6.10. Перерывы на обогрев могут сочетаться с перерывами на восстановление функционального состояния работника после выполнения физической работы. В обеденный перерыв работник обеспечивается «горячим» питанием. Начинать работу на холоде следует не ранее, чем через 10 минут после приема «горячей» пищи (чая и др.).

9.6.11. При температуре воздуха ниже -30°C не рекомендуется планировать выполнение физической работы категории выше Па4. При температуре воздуха ниже -40°C следует предусматривать защиту лица и верхних дыхательных путей

9.7. Производство работ в зимний период

9.7.1. Настоящими указаниями следует руководствоваться при производстве работ при среднесуточной температуре наружного воздуха ниже $+5^{\circ}\text{C}$ и минимальной суточной температурой ниже 0°C .

9.7.2. Все работы в зимнее время выполняются с соблюдением требований соответствующих глав СНиП с учетом особенностей их производства в зимний период.

9.8. Гигиенические требования к обеспечению спецодеждой, спецобувью, головными уборами и средствами индивидуальной защиты

9.8.1. Рабочие и ИТР должны быть обеспечены спецодеждой и другими средствами индивидуальной защиты согласно Типовым нормам.

9.8.2. Работникам, занятым на работах с вредными или опасными условиями труда, а также на работах, выполняемых в особых температурных условиях или связанных с загрязнением, выдаются бесплатно за счет работодателя специальная одежда, специальная обувь и другие средства индивидуальной защиты (СИЗ) в соответствии с нормами, утвержденными в установленном порядке.

9.8.3. Гигиенические требования к средствам индивидуальной защиты должны соответствовать требованиям санитарных правил и иметь санитарно-эпидемиологическое заключение, оформленное в установленном порядке.

9.8.4. Выдаваемые работникам средства индивидуальной защиты должны соответствовать их полу, росту и размерам, характеру и условиям выполняемой работы и обеспечивать в течение заданного времени снижение воздействия вредных и опасных факторов производства на организм человека до допустимых величин, определяемых нормативными документами.

9.8.5. Работники к работе в неисправной, не отремонтированной, загрязненной специальной одежде и специальной обуви, а также с неисправными СИЗ не допускаются.

9.8.6. Работники своевременно ставят в известность работодателя о необходимости химчистки, стирки, сушки, ремонта, дегазации, дезактивации,

⁴ К категории Па относятся работы с интенсивностью энергозатрат $151-200$ ккал/ч ($175-232$ Вт), связанные с постоянной ходьбой, перемещением мелких (до 1 кг) изделий или предметов в положении стоя или сидя и требующие определенного физического напряжения (ряд профессий в механосборочных цехах машиностроительных предприятий, в прядильно-ткацком производстве и т.п.).

дезинфекции, обезвреживания и обеспыливания специальной одежды, специальной обуви и других средств индивидуальной защиты.

9.8.7. Работодатель при выдаче работникам таких СИЗ, как респираторы обеспечивает проведение инструктажа работников по правилам пользования и простейшим способам проверки исправности этих средств, а также тренировку по их применению.

9.8.8. Работодатель обеспечивает регулярные испытание и проверку исправности средств индивидуальной защиты, а также своевременную замену частей СИЗ с понизившимися защитными свойствами.

9.8.9. Для хранения выданных работникам СИЗ работодатель оборудует специальные помещения (гардеробные).

9.8.10. Работодатель организует надлежащий уход за средствами индивидуальной защиты и их хранение, своевременно осуществляет химчистку, стирку, ремонт, дегазацию, дезактивацию, обезвреживание и обеспыливание специальной одежды, специальной обуви и других средств индивидуальной защиты. В тех случаях, когда это требуется по условиям производства, в организации (в цехах, на участках) устраиваются сушилки для специальной одежды и обуви, камеры для обеспыливания специальной одежды и установки для дегазации, дезактивации и обезвреживания средств индивидуальной защиты.

9.8.11. Работодатель обеспечивает выдачу смывающих и обезвреживающих средств в соответствии с установленными нормами работникам, занятым на работах, связанных с загрязнением тела.

9.8.12. При умывальниках должно быть мыло и регулярно сменяемые полотенца или воздушные осушители рук.

9.8.13. При работах с веществами, вызывающими раздражение кожи рук, должны выдаваться профилактические пасты и мази, а также смывающие и дезинфицирующие средства.

9.9. Гигиенические требования к погрузо-разгрузочным работам

9.9.1. При выполнении погрузо-разгрузочных работ вручную следует соблюдать требования законодательства о предельных нормах переносимых грузов и допуске работников к выполнению этих работ.

9.9.2. Погрузо-разгрузочные работы следует выполнять механизированным способом с использованием подъемно-транспортного оборудования.

9.9.3. При производстве погрузо-разгрузочных работ с опасными грузами целевой инструктаж следует проводить перед началом работ. В программу инструктажа включаются сведения о свойствах опасных грузов, правила работы с ними, меры оказания первой доврачебной помощи.

9.9.4. Погрузо-разгрузочные операции с сыпучими, пылевидными и опасными материалами производятся с применением средств механизации и

Изм.	Лист	№ докум.	Подпись	Дата

ТР 39.00.11-001-53898886-2023

Лист

79

Перв. примен.

Перв. применяв. №

Подпись и дата

Имя № д/дл.

Исполн. Имя №

В.Подпис. Имя

Имя № подл.

9.10.7. Контроль выполнения требований по технике безопасности, промышленной и пожарной безопасности осуществляется производителем работ или мастером.

9.10.8. Не допускается в качестве заземления использовать трубопроводы систем водопровода, канализации, отопления и подобных систем.

9.10.9. В качестве нулевых защитных (заземляющих) проводников должны использоваться только специально предназначенные для этого проводники. Магистраль заземления должны быть присоединены к заземлителям не менее чем в двух разных местах и, по возможности, с противоположных сторон.

9.10.10. Характеристика пожароопасных материалов и требования пожаробезопасности приведены в таблице 14.

Таблица 14 - Характеристика пожароопасных материалов и требования пожаробезопасности

Наименование материалов	Класс и подкласс опасности по ГОСТ 19433	Наименование оборудования и инструмента	Требования по предотвращению пожара, пожарной защите, обеспечению пожарной безопасности по ГОСТ 12.1.004	Способы тушения загорания, необходимые средства пожаротушения по ГОСТ 12.4.009
Древесная щепа, Сырье бумажное и картонное вторичное, Сырье полимерное вторичное	ЛВТ 4.1	Экскаватор, погрузчик, вилы, лопаты	Устранение источников искрообразования	Огнетушитель ОХП-10 ОВП-10 Вода Забрасывание землей
Дизельное топливо, Моторные масла	ЛВЖ 3.3	Автотранспорт, дорожная техника склад ГСМ	Устранение источников искрообразования	Огнетушитель ОХП-10 ОВП-10 Забрасывание землей

9.11. Защита от производственной пыли

9.11.1. При технологических процессах (прием и пересыпка отходов, рыхление) в воздушную среду возможно выделение пыли.

9.11.2. Санитарными нормами (СНиП II-89-80) установлены предельно допустимые концентрации (ПДК) пыли в воздухе рабочей зоны. В зависимости от химического состава пылей их ПДК колеблются от 1 до 10 мг/м³.

9.11.3. Максимальная механизация и автоматизация производственных процессов позволяют исключить полностью или свести к минимуму количество рабочих, находящихся в зонах интенсивного пылевыведения.

9.11.4. В качестве индивидуальных средств защиты от пыли применяем респираторы, очки и противопыльную спецодежду.

Перв. примен.

Перв. представ. №

Подпись № дата

Изм. № дубл.

Изм. № дубл. №

В. Подпись. Дата. Имя

Изм. № подл.

9.12. Порядок действий персонала при возникновении аварийной ситуации:

9.12.1. Возникновение возгорания на месте проведения работ:

- остановить работы;
- сообщить в пожарную часть;
- приступить к ликвидации очага возгорания; при помощи систем подслоного пожаротушения (огнетушители, кошма, песок) до прибытия представителей пожарной части, после чего покинуть объект;
- сообщить, диспетчеру, далее согласно штатного расписания.

9.12.2. Возникновение возгорания на соседнем объекте с местом проведения:

- остановить производство работ;
- покинуть место проведения работ;
- сообщить в пожарную часть, далее согласно штатного расписания работ.

Изм.	Лист	№ докум.	Подпись	Дата

ТР 39.00.11-001-53898886-2023

Лист

82

10. ОХРАНА ОКРУЖАЮЩЕЙ СРЕДЫ

10.1. План мероприятий по охране окружающей среды предусматривает минимизацию негативного воздействия на нее и рациональное использование природных ресурсов при производстве работ.

10.2. Технологическим регламентом предусматриваются следующие природоохранные мероприятия:

- Почвенный слой не должен загрязняться нефтепродуктами при работе двигателей внутреннего сгорания;
- Во время производства работ производить контроль содержания вредных веществ в воздухе, а также контроль уровня шума в рабочей зоне и на ее границах.
- Необходимо предотвращать попадания стока Грунта техногенного строительного (ГТС) и компоста из коммунальных и промышленных отходов и отходов используемых для их производства в грунтовые воды. Площадка складирования и утилизации котлованных грунтов и ОСС должны быть оборудованы системой приямков, отводящей стоки в герметичную емкость.
- Использование машин, оборудования и инструментов, не разрешенных к применению в производстве, являющихся источниками выделений вредных веществ в атмосферный воздух, превышающих допустимые нормы, повышенных уровней шума и вибрации запрещается.
- Предотвращение пыления при производстве работ по приготовлению вторичных материальных ресурсов, Грунта техногенного строительного (ГТС) и компоста из коммунальных и промышленных отходов.

10.3. Автотранспорт и дорожные машины должны отвечать установленным экологическим требованиям, учитывающим вопросы, связанные с охраной окружающей среды при их эксплуатации, хранении и транспортировании. Для улучшения санитарно-гигиенических условий труда, повышения экологической безопасности производства рекомендуется использование электрооборудования и техники с электроприводом.

10.4. Заправка техники на территории проведения работ (экскаваторы, погрузчики, бульдозеры, автокраны, компрессоры и др.) производится с топливозаправочного модуля объемом 1 м³. Размещение топливозаправочного модуля и заправка топливом должны производиться на специально отведенной площадке с твердым покрытием, чтобы исключить пролив топлива на поверхность. При заправке топливом, двигатель строительных машин должен быть заглушен.

10.5. При заправке строительных машин топливом должны соблюдаться требования ГОСТ 12.1.004 ССБТ. Пожарная безопасность. Общие требования и ППБ 01-03 «Правила пожарной безопасности в Российской Федерации».

Перв. измен.

10.6. Случайно пролитые на землю нефтепродукты необходимо засыпать песком, а пропитанный песок и промасленные материалы собрать в металлические ящики с плотно закрывающимися крышками в искробезопасном исполнении с дальнейшей передачей на обезвреживание. Все заменяемые отработанные масла следует собирать в герметичные емкости и сдавать на обезвреживание.

10.7. Мероприятия по охране окружающей среды при использовании техногенных грунтов.

10.7.1. Планировка территорий, на которых используются получаемая продукция, должна исключать его смыв ливневыми водами в открытые водоемы.

10.7.2. Не допускается использование техногенных грунтов:

- на территории I пояса зоны санитарной охраны реки или водопроводящего канала, I и II зоны санитарной охраны для подземных источников водоснабжения и минеральных источников;
- в границах прибрежной полосы водоемов, используемых для купания, отдыха населения шириной 300 м от уреза воды;
- на площадках, имеющих уклон в сторону водоема более 5%.

Перв. разработка №

Подпись № дата

Изм. № д.д.д.

Исполнитель №

В. Подпись, дата

Изм. № подл.

Изм.	Лист	№ докум.	Подпись	Дата

ТР 39.00.11-001-53898886-2023

Лист

84

Изм. № подл.

11. СПЕЦИФИКАЦИЯ ОСНОВНОГО ТЕХНОЛОГИЧЕСКОГО ОБОРУДОВАНИЯ

11.1.1. Перечень основного оборудования и спецтехники используемых при производстве вторичных материальных ресурсов, Грунта техногенного строительного (ГТС) и компоста из коммунальных и промышленных отходов представлен в таблице 15.

Указанное оборудование носит справочный характер. Для каждого конкретного производственного объекта может применяться оборудование со схожими техническими характеристиками.

Таблица 15 - Перечень основного оборудования и спецтехники используемых при производстве материала для рекультивационных работ

Вид оборудования	Марка (тип)	Количество единиц
Погрузчик фронтальный, колесный	типа Kramer 3507 или аналогичный (со съемным оборудованием – ковш или захват) Мощность - 162 кВт Объем ковша - 3 м ³	1-3 в зависимости от размера площадки
Экскаватор	НИТАСИ ZX 350H Мощность – 184 кВт. Объем ковша – 0,75 м ³	1-3 в зависимости от размера площадки
Экскаватор	CATERPILLAR Мощность – 142 кВт. Объем ковша – 0,74 м ³	1-3 в зависимости от размера площадки
Трактор	MTЗ-82 Эксплуатационная масса - 3,9 т Мощность – 60 кВт. Грузоподъемность - 3,2 т.	1-3 в зависимости от размера площадки
Аварийный источник питания	Дизельный генератор, типа Wilson P33-3 CAL, 26кВт или аналогичный	1
Оборудование радиационного контроля	ДРБП-03.	1

Перв. примен.

Перв. применение. №

Полная № дата

д/л № д/л.

№ д/л. Итого №

Взвешивание. Дата

д/л № подл.

Вид оборудования	Марка (тип)	Количество единиц
Дробилка	СМД-110А или аналог Производительность, м³/ч 58-104 Вес, кг 18500 Длина (рабочая), мм 2700 Ширина (транспортная), мм 2500 Высота, мм 2600 Напряжение (частота), В (Гц) 380 (50) Общая мощность, кВт 75 Крупность обрабатываемых материалов составляет, мм До 500 Готовая фракция (регулируется), мм 75-130	1
Щековая дробилка	КОМПЛЕТ LEM 6040 или аналог Максимальный размер куска 380 мм Производительность 80 т/ч Мощность двигателя 45 кВт Масса 6,5 т Габариты 6,2×2,2×2,6	1 в зависимости от размера площадки
Грохот	Производительность, м³/ч 70-100 Длина (рабочая), мм 12870 Ширина (рабочая), мм 2319 Высота, мм 7070 Привод электрический Общая мощность, кВт 18,5 Мелкая фракция До 25 Крупная фракция Более 50	1-3 в зависимости от размера площадки
Транспортабельная котельная установка ТКУ-0,8	Производительность пара - 200 кг/ч Теплопроизводительность – 0,8 МВт Расчетный расход дизельного топлива, не более – 68,8 кг/ч Установленная мощность электрооборудования, не более – 9,3 кВт,	1

Изм.	Лист	№ докум.	Подпись	Дата
------	------	----------	---------	------

12. ОТХОДЫ, ОБРАЗУЮЩИЕСЯ ПРИ ПРОИЗВОДСТВЕ МАТЕРИАЛОВ ДЛЯ РЕКУЛЬТИВАЦИОННЫХ РАБОТ, ВЫБРОСЫ В АТМОСФЕРУ, МЕТОДЫ ИХ УТИЛИЗАЦИИ, ПЕРЕРАБОТКИ

Образующиеся в процессе производства твердые отходы представлены в таблице Таблица 16, выбросы в атмосферу представлены в таблице Таблица 17.

Таблица 16 - Образующиеся твердые отходы

№ п/п	Наименование отхода	Место складирования, транспорт	Периодичность образования	Условие (метод) и место захоронения, обезвреживания, утилизации	Количество (т/год)	Примечание
1	Лампы ртутные, ртутно-кварцевые, люминесцентные, утратившие потребительские свойства	Специализированные герметичные промаркированные емкости	1 раз в 11 месяцев	Обезвреживание на специализированном предприятии		
2	Аккумуляторы свинцовые отработанные неповрежденные, с электролитом	Специальный плотно закрываемый кислотостойкий контейнер	1 раз в 11 месяцев	Обезвреживание на специализированном предприятии		
3	Отходы минеральных масел моторных	специализированные герметичные промаркированные емкости	1 раз в 11 месяцев	Обезвреживание на специализированном предприятии		
4	Отходы минеральных масел трансмиссионных	специализированные герметичные промаркированные емкости	1 раз в 11 месяцев	Обезвреживание на специализированном предприятии		
5	Отходы минеральных масел гидравлических, не содержащих галогены	специализированные герметичные промаркированные емкости	1 раз в 11 месяцев	Обезвреживание на специализированном предприятии		
6	Фильтры очистки масла автотранспортных средств отработанные	специализированные герметичные промаркированные емкости	1 раз в 11 месяцев	Обезвреживание на специализированном предприятии		
7	Фильтры очистки топлива автотранспортных средств отработанные	специализированные герметичные промаркированные емкости	1 раз в 11 месяцев	Обезвреживание на специализированном предприятии		
8	Обтирочный материал, загрязненный нефтью или нефтепродуктами (содержание нефти или нефтепродуктов 15 % и более)	специализированные герметичные промаркированные емкости	1 раз в 11 месяцев	Обезвреживание на специализированном предприятии		
9	Всплывшие нефтепродукты из нефтеловушек и аналогичных сооружений	специализированные герметичные промаркированные емкости	1 раза в месяц	Обезвреживание на специализированном предприятии		

Перв. примен.								
Перв. примен. №		№ п/п	Наименование отхода	Место складирования, транспорт	Периодичность образования	Условие (метод) и место захоронения, обезвреживания, утилизации	Количество (т/год)	Примечание
		10	Песок, загрязненный нефтью или нефтепродуктами (содержание нефти или нефтепродуктов 15% и более)	Металлические контейнеры с плотно закрывающейся крышкой	2 раза в год	Обезвреживание на специализированном предприятии		
		11	Шлам очистки емкостей и трубопроводов от нефти и нефтепродуктов	специализированные герметичные промаркированные емкости	1 раз в 11 месяцев	Обезвреживание на специализированном предприятии		
		12	Фильтры очистки масла электрогенераторных установок отработанные (содержание нефтепродуктов 15% и более)	специализированные герметичные промаркированные емкости	1 раз в 11 месяцев	Обезвреживание на специализированном предприятии		
		13	Фильтры очистки топлива электрогенераторных установок отработанные (содержание нефтепродуктов 15% и более)	специализированные герметичные промаркированные емкости	1 раз в 11 месяцев	Обезвреживание на специализированном предприятии		
		14	Фильтры воздушные электрогенераторных установок отработанные (содержание нефтепродуктов менее 15%)	специализированные герметичные промаркированные емкости	1 раз в 11 месяцев	Обезвреживание на специализированном предприятии		
		15	Осадок (шлам) механической очистки нефтесодержащих сточных вод, содержащий нефтепродукты в количестве менее 15 %, обводненный	специализированные герметичные промаркированные емкости	1 раз в 11 месяцев	Обезвреживание на специализированном предприятии		
		16	Покрышки пневматических шин с металлическим кордом отработанные	Контейнер для мусора с крышкой	1 раз в 11 месяцев	Обезвреживание на специализированном предприятии		
		17	Фильтры воздушные автотранспортных средств отработанные	специализированные герметичные промаркированные емкости	1 раз в 11 месяцев	Обезвреживание на специализированном предприятии		
		18	Мусор от офисных и бытовых помещений организаций несортированный (исключая крупногабаритный)	Контейнер для мусора с крышкой	1 раз в 3 дня	Размещение на полигоне / Обезвреживание на специализированном предприятии		
Перв. примен. №								
Полн. примен. №								
№ докл.								
№ докл. Инв.								
№ подл.								
Изм.	Лист	№ докум.	Подпись	Дата	ТР 39.00.11-001-53898886-2023			
					Лист			
					88			

Перв. примен.	Перв. применение. №	Лист №	Дата	Изм.	Лист	№ докум.	Подпись	Дата	Лист	89	<table border="1"> <thead> <tr> <th>№ п/п</th> <th>Наименование отхода</th> <th>Место складирования, транспорт</th> <th>Периодичность образования</th> <th>Условие (метод) и место захоронения, обезвреживания, утилизации</th> <th>Количество (т/год)</th> <th>Примечание</th> </tr> </thead> <tbody> <tr> <td>19</td> <td>Спецодежда из натуральных, синтетических, искусственных и шерстяных волокон, загрязненная нефтепродуктами (содержание нефтепродуктов менее 15 %)</td> <td>Контейнер для мусора с крышкой</td> <td>1 раз в 3 дня</td> <td>Размещение на полигоне / Обезвреживание на специализированном предприятии</td> <td></td> <td></td> </tr> <tr> <td>20</td> <td>Обувь кожаная рабочая, утратившая потребительские свойства</td> <td>Контейнер для мусора с крышкой</td> <td>1 раз в 3 дня</td> <td>Размещение на полигоне / Обезвреживание на специализированном предприятии</td> <td></td> <td></td> </tr> <tr> <td>21</td> <td>Жидкие отходы очистки накопительных баков мобильных туалетных кабин</td> <td>Выгребная яма</td> <td>1 раз в месяца</td> <td>Обезвреживание на специализированном предприятии</td> <td></td> <td></td> </tr> <tr> <td>22</td> <td>Смет с территории предприятия малоопасный</td> <td>Контейнер для мусора с крышкой</td> <td>1 раз в 3 дня</td> <td>Размещение на полигоне / Обезвреживание на специализированном предприятии</td> <td></td> <td></td> </tr> <tr> <td>23</td> <td>Мусор и смет производственных помещений малоопасный</td> <td>Контейнер для мусора с крышкой</td> <td>1 раз в 3 дня</td> <td>Размещение на полигоне / Обезвреживание на специализированном предприятии</td> <td></td> <td></td> </tr> <tr> <td>24</td> <td>Осадок очистных сооружений дождевой (ливневой) канализации малоопасный</td> <td>Контейнер для мусора с крышкой</td> <td>1 раз в 3 дня</td> <td>Размещение на полигоне / Обезвреживание на специализированном предприятии</td> <td></td> <td></td> </tr> <tr> <td>25</td> <td>Каски защитные пластмассовые, утратившие потребительские свойства</td> <td>Контейнер для мусора с крышкой</td> <td>1 раз в 3 дня</td> <td>Размещение на полигоне / Обезвреживание на специализированном предприятии</td> <td></td> <td></td> </tr> <tr> <td>26</td> <td>Отходы (мусор) от строительных и ремонтных работ</td> <td>специализированная герметичная промаркированная емкость</td> <td>1 раз в 3 месяцев</td> <td>Захоронение или утилизация на специализированном предприятии</td> <td></td> <td></td> </tr> <tr> <td>27</td> <td>Средства индивидуальной защиты лица и/или глаз на полимерной основе, утратившие потребительские свойства</td> <td>специализированные герметичные промаркированные емкости</td> <td>1 раз в 11 месяцев</td> <td>Обезвреживание на специализированном предприятии</td> <td></td> <td></td> </tr> <tr> <td>28</td> <td>Лом и отходы, содержащие незагрязненные черные металлы в виде изделий, кусков, несортированные</td> <td>специализированная герметичная промаркированная емкость</td> <td>1 раз в 11 месяцев</td> <td>Утилизация на специализированном предприятии</td> <td></td> <td></td> </tr> </tbody> </table>	№ п/п	Наименование отхода	Место складирования, транспорт	Периодичность образования	Условие (метод) и место захоронения, обезвреживания, утилизации	Количество (т/год)	Примечание	19	Спецодежда из натуральных, синтетических, искусственных и шерстяных волокон, загрязненная нефтепродуктами (содержание нефтепродуктов менее 15 %)	Контейнер для мусора с крышкой	1 раз в 3 дня	Размещение на полигоне / Обезвреживание на специализированном предприятии			20	Обувь кожаная рабочая, утратившая потребительские свойства	Контейнер для мусора с крышкой	1 раз в 3 дня	Размещение на полигоне / Обезвреживание на специализированном предприятии			21	Жидкие отходы очистки накопительных баков мобильных туалетных кабин	Выгребная яма	1 раз в месяца	Обезвреживание на специализированном предприятии			22	Смет с территории предприятия малоопасный	Контейнер для мусора с крышкой	1 раз в 3 дня	Размещение на полигоне / Обезвреживание на специализированном предприятии			23	Мусор и смет производственных помещений малоопасный	Контейнер для мусора с крышкой	1 раз в 3 дня	Размещение на полигоне / Обезвреживание на специализированном предприятии			24	Осадок очистных сооружений дождевой (ливневой) канализации малоопасный	Контейнер для мусора с крышкой	1 раз в 3 дня	Размещение на полигоне / Обезвреживание на специализированном предприятии			25	Каски защитные пластмассовые, утратившие потребительские свойства	Контейнер для мусора с крышкой	1 раз в 3 дня	Размещение на полигоне / Обезвреживание на специализированном предприятии			26	Отходы (мусор) от строительных и ремонтных работ	специализированная герметичная промаркированная емкость	1 раз в 3 месяцев	Захоронение или утилизация на специализированном предприятии			27	Средства индивидуальной защиты лица и/или глаз на полимерной основе, утратившие потребительские свойства	специализированные герметичные промаркированные емкости	1 раз в 11 месяцев	Обезвреживание на специализированном предприятии			28	Лом и отходы, содержащие незагрязненные черные металлы в виде изделий, кусков, несортированные	специализированная герметичная промаркированная емкость	1 раз в 11 месяцев	Утилизация на специализированном предприятии		
											№ п/п	Наименование отхода	Место складирования, транспорт	Периодичность образования	Условие (метод) и место захоронения, обезвреживания, утилизации	Количество (т/год)	Примечание																																																																							
											19	Спецодежда из натуральных, синтетических, искусственных и шерстяных волокон, загрязненная нефтепродуктами (содержание нефтепродуктов менее 15 %)	Контейнер для мусора с крышкой	1 раз в 3 дня	Размещение на полигоне / Обезвреживание на специализированном предприятии																																																																									
											20	Обувь кожаная рабочая, утратившая потребительские свойства	Контейнер для мусора с крышкой	1 раз в 3 дня	Размещение на полигоне / Обезвреживание на специализированном предприятии																																																																									
											21	Жидкие отходы очистки накопительных баков мобильных туалетных кабин	Выгребная яма	1 раз в месяца	Обезвреживание на специализированном предприятии																																																																									
											22	Смет с территории предприятия малоопасный	Контейнер для мусора с крышкой	1 раз в 3 дня	Размещение на полигоне / Обезвреживание на специализированном предприятии																																																																									
											23	Мусор и смет производственных помещений малоопасный	Контейнер для мусора с крышкой	1 раз в 3 дня	Размещение на полигоне / Обезвреживание на специализированном предприятии																																																																									
											24	Осадок очистных сооружений дождевой (ливневой) канализации малоопасный	Контейнер для мусора с крышкой	1 раз в 3 дня	Размещение на полигоне / Обезвреживание на специализированном предприятии																																																																									
											25	Каски защитные пластмассовые, утратившие потребительские свойства	Контейнер для мусора с крышкой	1 раз в 3 дня	Размещение на полигоне / Обезвреживание на специализированном предприятии																																																																									
											26	Отходы (мусор) от строительных и ремонтных работ	специализированная герметичная промаркированная емкость	1 раз в 3 месяцев	Захоронение или утилизация на специализированном предприятии																																																																									
27	Средства индивидуальной защиты лица и/или глаз на полимерной основе, утратившие потребительские свойства	специализированные герметичные промаркированные емкости	1 раз в 11 месяцев	Обезвреживание на специализированном предприятии																																																																																				
28	Лом и отходы, содержащие незагрязненные черные металлы в виде изделий, кусков, несортированные	специализированная герметичная промаркированная емкость	1 раз в 11 месяцев	Утилизация на специализированном предприятии																																																																																				
ТР 39.00.11-001-53898886-2023																																																																																								

Перв. примен.

№ п/п	Наименование отхода	Место складирования, транспорт	Периодичность образования	Условие (метод) и место захоронения, обезвреживания, утилизации	Количество (т/год)	Примечание
29	Тормозные колодки отработанные без накладок асбестовых	специализированная герметичная промаркированная емкость	1 раз в 3 месяцев	Захоронение или утилизация на специализированном предприятии		

Таблица 17 - Выбросы в атмосферу

№ п/п	Наименование загрязнителя	Количество образования ЗВ по видам		Условие (метод) ликвидации, обезвреживания, утилизации	Периодичность выбросов	Установленная норма содержания загрязнения в выбросах (мг/м³)	Примечание
		г/с	т/год				
1	Азота диоксид			Рассеивание в атмосфере	непрерывно*		
2	Азота оксид			Рассеивание в атмосфере	непрерывно*		
3	Сажа			Рассеивание в атмосфере	непрерывно*		
4	Сера диоксид			Рассеивание в атмосфере	непрерывно*		
5	Сероводород			Рассеивание в атмосфере	непрерывно*		
6	Углерод оксид			Рассеивание в атмосфере	непрерывно*		
7	Формальдегид			Рассеивание в атмосфере	непрерывно*		
8	Керосин			Рассеивание в атмосфере	непрерывно*		
9	Алканы C12-19			Рассеивание в атмосфере	непрерывно*		
10	Пыль неорганическая: SiO2>70%			Рассеивание в атмосфере	непрерывно*		
11	Пыль неорганическая: SiO2 20-70%			Рассеивание в атмосфере	непрерывно*		
12	Пыль древесная			Рассеивание в атмосфере	непрерывно*		

Перв. примен. №

Получить № дата

№ д/л.

№ д/л. Итого

Взвешивание № дата

№ д/л.

Изм.	Лист	№ докум.	Подпись	Дата
------	------	----------	---------	------

ТР 39.00.11-001-53898886-2023

Лист

90

13. ПЕРЕЧЕНЬ ДОКУМЕНТОВ, НА КОТОРЫЕ ДАНЫ ССЫЛКИ В ТЕХНОЛОГИЧЕСКОМ РЕГЛАМЕНТЕ

Обозначение нормативного документа	Наименование нормативного документа	Номер
ГОСТ 12.1.004-91	Система стандартов безопасности труда. Пожарная безопасность. Общие требования	9.10.10; 10.4
ГОСТ 12.1.005-88	Система стандартов безопасности труда. Общие санитарно-гигиенические требования к воздуху рабочей зоны	9.2.1; 9.2.3
ГОСТ 12.1.007-76	Система стандартов безопасности труда. Вредные вещества. Классификация и общие требования безопасности	9.2.4
ГОСТ 12.2.003-91	Система стандартов безопасности труда. Оборудование производственное. Общие требования безопасности	9.2.2
ГОСТ 12.4.009-83	Система стандартов безопасности труда. Пожарная техника для защиты объектов. Основные виды. Размещение и обслуживание	9.10.10
ГОСТ 12.4.011-89	Система стандартов безопасности труда. Средства защиты работающих. Общие требования и классификация	9.2.4
ГОСТ 17.1.3.07-82	Охрана природы. Гидросфера. Правила контроля качества воды водоемов и водотоков	8.3.2
ГОСТ 17.1.3.13-86	Охрана природы. Гидросфера. Общие требования к охране поверхностных вод от загрязнения	8.3.2
ГОСТ 17.1.4.01-80	Охрана природы. Гидросфера. Общие требования к методам определения нефтепродуктов в природных и сточных водах	8.3.2
ГОСТ 17.4.3.03-85	Охрана природы. Почвы. Общие требования к методам определения загрязняющих веществ	8.3.2
ГОСТ 19433-88	Грузы опасные. Классификация и маркировка	9.10.10
ГОСТ 27384-2002	Вода. Нормы погрешности измерений показателей состава и свойств	8.3.2
ГОСТ 28168-89	Почвы. Отбор проб	8.3.2; 7.3.5
ГОСТ 31861-2012	Вода. Общие требования к отбору проб	8.3.2
РД 52.04.59-85	Охрана природы, атмосфера, требования к точности контроля промышленных выбросов, методические указания	8.3.2
РД 52.18.70-86	Единые отраслевые нормы времени на работы по отбору проб почвы, их анализу и обработке материалов наблюдений	8.3.2
СанПиН 1.2.3685-21	Гигиенические нормативы и требования к обеспечению безопасности и (или) безвредности для человека факторов среды обитания	8.1.6
СанПиН 2.1.3684-21	Санитарно-эпидемиологические требования к содержанию территорий городских и сельских поселений, к водным объектам, питьевой воде и питьевому водоснабжению, атмосферному воздуху, почвам, жилым помещениям, эксплуатации производственных, общественных помещений, организации и проведению санитарно-противоэпидемических (профилактических) мероприятий	3.2.1
СНиП II-89-80	Генеральные планы промышленных предприятий	9.11.2
СНиП 2.04.01-85*	Внутренний водопровод и канализация зданий	9.10.3

ТР 39.00.11-001-53898886-2023

Лист

91

Изм.	Лист	№ докум.	Подпись	Дата
------	------	----------	---------	------

Перв. примен.

Перв. применяв. №

Полн. № дата

№ дубл.

№ дубл. № дубл.

Взвешив. № дата

№ подл.

Обозначение нормативного документа	Наименование нормативного документа	Номер
СНиП 2.04.02-84	СП 31.13330.2012 Водоснабжение. Наружные сети и сооружения. (Актуализированная редакция СНиП 2.04.02-84 (с Изменениями N 1, 2))	9.10.3
СП 2.2.3670-20	Санитарно-эпидемиологические требования к условиям труда	9.2.2
ТУ 38.32.39-001-42297540-2023	Щебень вторичный	4.2
ТУ 38.32.22-002-42297540-2023	Лом черных металлов из отходов строительства и сноса	4.2
ТУ 16.10.23-003-42297540-2023	Щепа древесная из отходов производства и потребления	4.2
ТУ 38.32.32-004-42297540-2023	Сырье бумажное и картонное вторичное из отходов производства и потребления	4.2
ТУ 38.32.33-005-42297540-2023	Сырье полимерное вторичное из отходов производства и потребления	4.2
ТУ 38.32.31-006-42297540-2023	Бой стеклянный из отходов производства и потребления	4.2
ТУ 39.00.11-007-42297540-2023	Грунт техногенный строительный «ГТС»	4.2
ФККО	Федеральный классификационный каталог отходов утвержден Приказом Росприроднадзора от 22.05.2017 N 242. Действует с изменениями с 05.02.2018.	5.1

ПРИЛОЖЕНИЕ 1

ПЕРЕЧЕНЬ ОБЯЗАТЕЛЬНЫХ ИНСТРУКЦИЙ, НОРМАТИВНОЙ И ТЕХНИЧЕСКОЙ ДОКУМЕНТАЦИИ

На технологическом комплексе утилизации отходов приняты следующие обязательные для руководства инструкции, регламентирующие ведение технологического процесса и обеспечивающие безопасность работ:

- Инструкцию по всем рабочим местам в соответствии со штатным расписанием, включая рабочие места сквозных профессий (инструкции для технологического персонала должны включать описание технологического процесса и систем ПАЗ, нормы технологического режима, правила пуска, остановки и других рабочих операций).
- Типовая должностная инструкция водителя автопогрузчика.
- Типовая инструкция по охране труда для рабочих, выполняющих погрузочно-разгрузочные и складские работы.
- Типовая инструкция по охране труда для водителей автопогрузчиков
- Инструкция по технике безопасности, производственной санитарии, на производственном участке работ.
- Инструкция действий персонала в аварийных ситуациях.
- Инструкции заводов-изготовителей по эксплуатации электротехнического оборудования.

Перв. примен.	Перв. применяв. №	Полн. № дата	догов. № докл.	№ докл. исполн.	Инд. № дата	Взноситель	№ подл.						Лист
								ТР 39.00.11-001-53898886-2023					93
Изм.	Лист	№ докум.	Подпись	Дата									